



# VENTILATOR CU CEAȚĂ HOLA COOL MANUAL DE UTILIZARE

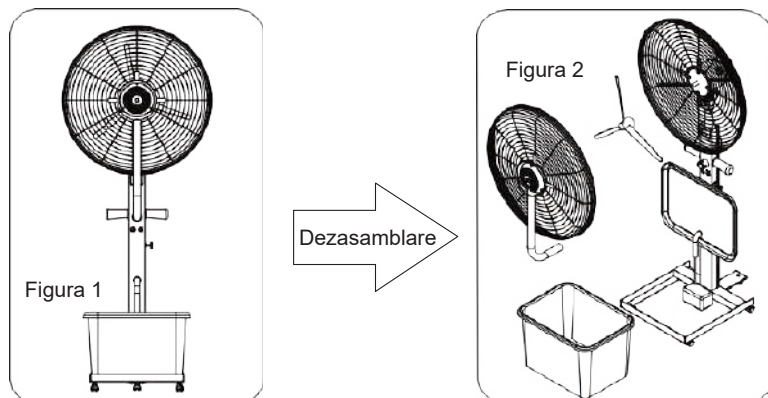
COD PRODUS: 7010170



Citiți cu atenție acest manual înainte de utilizare.



## IX. Sfaturi pentru întreținere



- Dacă produsul nu va fi folosit pentru o perioadă îndelungată, scoateți ventilatorul din priză pentru a vă asigura că este deconectat de la sursa de alimentare.
- Scoateți rezervorul de apă și goliți-l complet. Apoi demontați grila frontală și paletetele ventilatorului, conform imaginii din Figura 2.
- Curățați suprafața cu detergent, apoi ștergeți-o cu o cârpă moale și curată.
- NU clătiți produsul cu apă.
- NU ștergeți suprafața cu diluanți, soluții acide, etanol sau alte substanțe chimice, deoarece acestea pot provoca decolorare sau rugină.
- După ce toate componentele au fost curățate, reasamblați-le în ordinea corectă și depozitați produsul într-un mediu uscat.
- **IMPORTANT:** Deconectați produsul de la sursa de alimentare înainte de a-l demonta.

## IX. Soluționarea problemelor

Defecțiuni	Cauze	Soluții
Ventilatorul nu funcționează și nu se produce ceață	1. Ștecherul de alimentare nu este conectat corespunzător. 2. Comutatorul de alimentare nu este pornit.	1. Conectați ștecherul la priză. 2. Porniți comutatorul de alimentare.
Ventilatorul funcționează, dar nu se produce ceață	1. Umidificatorul nu este pornit. 2. Rezervorul de apă este gol. 3. Controlul volumului de ceață nu este activat.	1. Porniți umidificatorul. 2. Umpleți rezervorul cu apă. 3. Activați controlul volumului de ceață.
Ceața are un miros neplăcut	1. Aparatul este nou. 2. Apa din rezervor nu este curată.	1. Deschideți rezervorul și lăsați-l într-un loc răcoros timp de 12 ore. 2. Curățați rezervorul și umpleți-l cu apă curată.
Ventilatorul nu funcționează dar se produce ceață	1. Comutatorul ventilatorului nu este pornit sau controlul vitezei nu este activat.	1. Porniți comutatorul ventilatorului sau activați controlul vitezei.

Vă mulțumim că ați ales ventilatorul nostru cu ceață.  
Vă rugăm să citiți cu atenție acest manual pentru a înțelege pe deplin funcțiile și modul de utilizare al ventilatorului înainte de a-l folosi.

Păstrați acest manual pentru consultări viitoare. Dacă întâmpinați probleme în timpul utilizării produsului, contactați centrul local de service. Tel. **+37368572157**

## Cuprins

I. Specificații .....	3
II. Diagrama electrică .....	3
III. Părți componente .....	4
IV. Asamblarea ventilatorului .....	4
V. Utilizarea ventilatorului .....	6
VI. Umplerea rezervorului .....	7
VII. Avertismente .....	7
VIII. Declarații .....	8
IX. Sfaturi pentru întreținere .....	9
X. Ghid de soluționare a problemelor .....	9
XI. Garanție .....	10

**Notă:** Din cauza îmbunătățirilor continue aduse produsului nostru, unele specificații pot fi modificate fără notificare prealabilă.

## I. Specificații

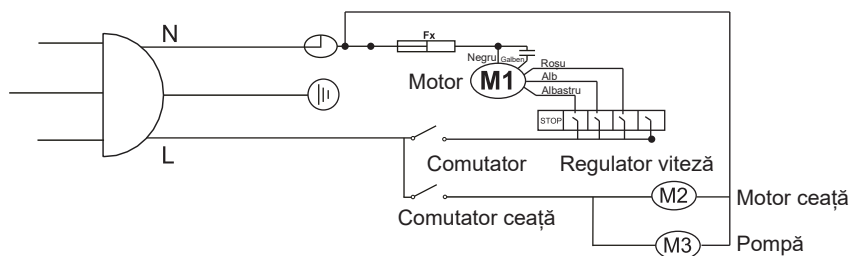
Cod produs	7010170	Tensiune nomin.	220V ~
Putere nominală	230W	Frecvența	50Hz
Volum rezervor	40 L	Nebulizare	1,5-4,0 l/oră
Dimensiuni	175x60x60 cm	Distanță pulveriz.	max. 8 m
Diametru	26"	Volum aer	130-205m <sup>3</sup> /min
Greutate	20,5 kg	Rotire/oscilare	90 grade

## II. Diagrama electrică

Diagramă de conexiuni:

- Siguranța termică a acestui produs este conectată la bobina motorului. Dacă siguranța se declanșează din cauza unor condiții anormale, vă rugăm să contactați centrul local de service pentru verificarea aparatului și înlocuirea siguranței.
- Specificațiile pot fi modificate fără notificare prealabilă.

Diagramă circuit ventilator



## VII. Avertismente

7. NU folosiți produsul în locuri unde există benzină, vopsea, acizi, substanțe alcaline sau unde acestea sunt depozitate, ori în medii inflamabile sau explozive, sau în apropierea apei – acest lucru poate provoca șoc electric sau incendiu.
8. NU folosiți produsul la temperaturi ridicate (peste 40°C) sau în locuri cu umiditate crescută (cum ar fi băile), ori în medii prăfuite, acide sau alcaline.
9. NU utilizați produsul acolo unde fluxul de aer ar putea fi blocat sau pe o suprafață instabilă.
10. NU lăsați produsul nesupravegheat atunci când este pornit.
11. NU forțați unitatea motorului prin rotire manuală, deoarece aceasta poate deteriora mecanismul de oscilație.
12. NU introduceți degete sau obiecte în grilaj în timp ce ventilatorul funcționează (în special în prezența copiilor).
13. NU agățați haine pe grilaj și NU utilizați produsul în apropierea perdelelor, deoarece acestea pot fi aspirate în interiorul ventilatorului.
14. Înainte de a muta sau curăța produsul, opriți-l și deconectați-l de la sursa de alimentare.
15. În caz de defecțiune, apălați la un tehnician calificat pentru reparație. Reparațiile incorecte pot provoca pericole grave, incendii sau electrocutări.
16. Scoateți ștecherul din priză atunci când produsul nu este folosit.
17. Opriți ventilatorul înainte de a-l deconecta de la priză. NU deconectați cablul de alimentare cu mâinile ude.
18. În niciun caz nu demontați produsul. În caz de defecțiune, contactați centrul local de service.
19. Asigurați-vă că rezervorul are apă, atunci când pompa funcționează.

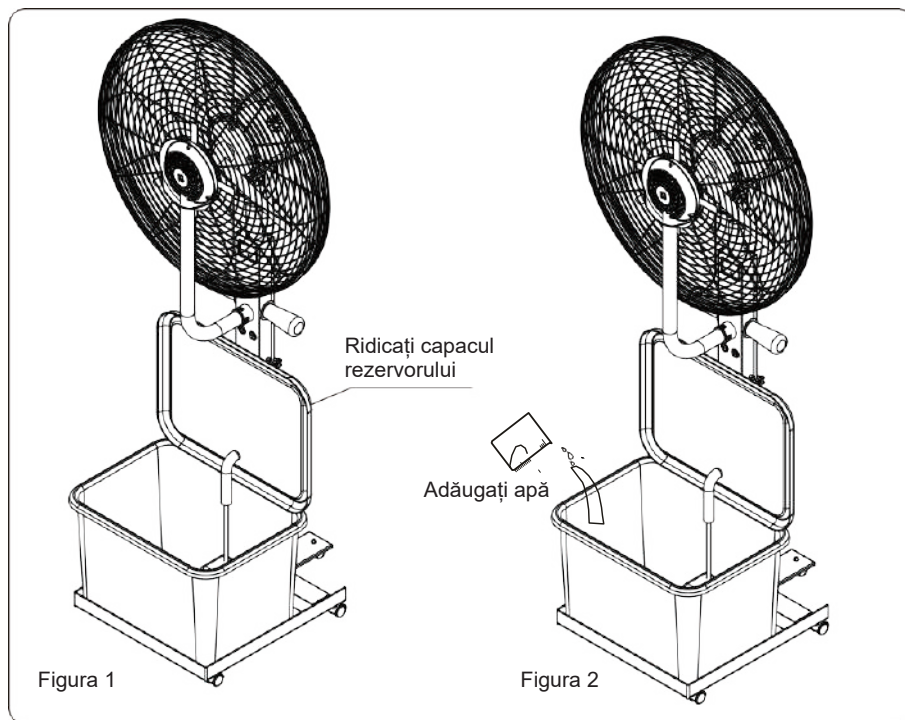
## VIII. Declarații

Toate informațiile prezentate în acest manual au fost verificate. În cazul în care apar erori de tipar sau neînțelegeri ale conținutului, ne rezervăm dreptul de a interpreta corect informațiile. În cazul unor actualizări tehnologice, conținutul manualului poate fi modificat în versiunea următoare fără notificare prealabilă. Culoarea și aspectul real al produsului pot diferi de cele descrise în acest manual.

⚠ **AVERTISMENT:** Utilizarea aparatului fără a respecta instrucțiunile din manual poate duce la pericole de siguranță. Un cablu de alimentare deteriorat poate reprezenta un risc de siguranță. Vă rugăm să contactați centrul de service sau un tehnician calificat pentru înlocuire.

⚠ **IMPORTANT:** O utilizare necorespunzătoare poate deteriora produsul, poate provoca pierderi materiale sau chiar accidente personale.

## VI. Umplerea rezervorului



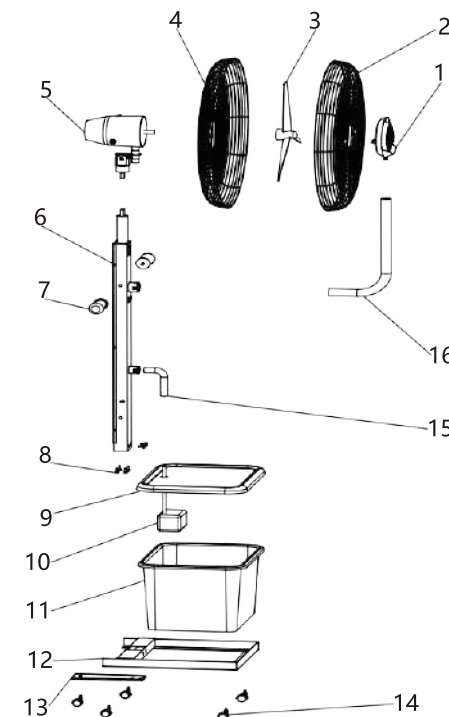
## VII. Avertismente

1. Asigurați-vă că sursa de alimentare corespunde specificațiilor indicate pe plăcuța de date înainte de utilizarea produsului.
2. Acest produs nu este recomandat persoanelor cu deficiențe fizice, senzoriale sau mentale, ori celor fără experiență sau discernământ suficient (inclusiv copiilor). Este esențial ca aceste persoane să utilizeze produsul doar sub supravegherea și instrucțiunile unui adult responsabil.
3. Verificați ca ștecherul și cablul de alimentare să fie în stare bună înainte de utilizare. NU îndoiți brusc cablul și nu îl trageți, deoarece poate provoca defectarea conexiunii.
4. Din motive de siguranță, NU conectați cablul de alimentare înainte de finalizarea instalării produsului.
5. Țineți copiii la distanță de produs în timpul funcționării.
6. Pentru a prelunge durata de viață a produsului, NU îl utilizați în medii excesiv de calde, umede sau prăfuite. Este interzisă folosirea produsului în apropierea flăcărilor.

7

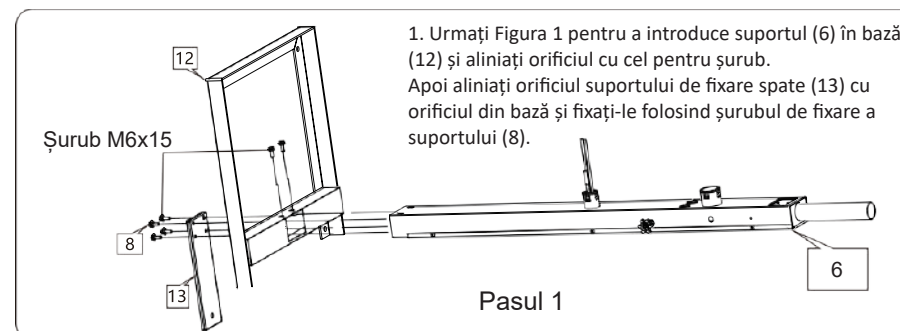
## III. Părți componente

1. Placă frontală
2. Grilă frontală
3. Elice
4. Grilă spate
5. Motor
6. Suport
7. Mânere
8. Șuruburi fixare suport
9. Capac rezervor
10. Pompă
11. Rezervor apă
12. Bază
13. Suport fixare spate
14. Roți
15. Tub inferior de protecție Ø25
16. Tub superior de protecție Ø34



## IV. Asamblare

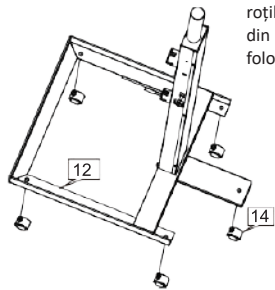
1. Asamblați componentele ventilatorului.  
Asigurați-vă că toate piesele și elementele sunt prezente înainte de asamblare.  
Diagramă ilustrativă.



4

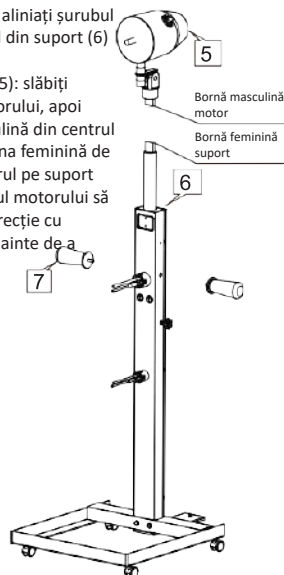
## Pasul 2

Aliniați suportul (6) și roțile (14) cu orificiile din bază (12) și fixați-le folosind șuruburile.



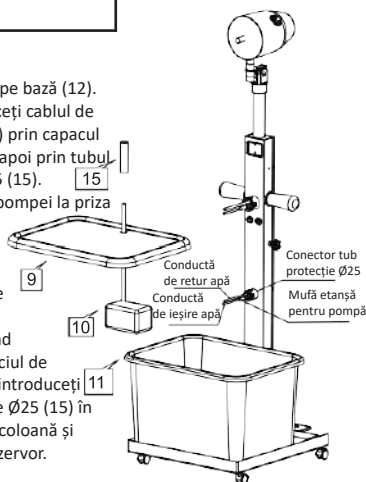
## Pasul 3

1. Montarea mânerelor: aliniați șurubul mânerului (7) cu orificiul din suport (6) și strângeți-l.  
2. Montarea motorului (5): slăbiți șurubul de fixare al motorului, apoi introduceți borna masculină din centrul unității motorului în borna feminină de pe suport. Așezați motorul pe suport (6). Se recomandă ca axul motorului să fie orientat în aceeași direcție cu rezervorul de apă (11) înainte de a strânge șurubul.



## Pasul 4

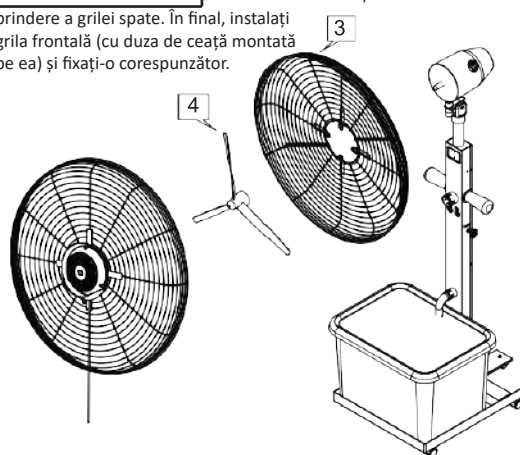
1. Așezați rezervorul (11) pe bază (12).  
2. Montarea pompei: treceți cablul de alimentare al pompei (10) prin capacul rezervorului de apă (9) și apoi prin tubul superior de protecție Ø25 (15). Conectați mufa etanșă a pompei la priză de pe suport. Apoi treceți conducta de ieșire a apei și conducta de retur prin tubul inferior de protecție Ø25 (15) și prin capacul rezervorului (9), conectând conducta de ieșire la orificiul de ieșire al pompei. În final, introduceți tubul inferior de protecție Ø25 (15) în conectorul aferent de pe coloană și montați capacul (9) pe rezervor.



## Pasul 6

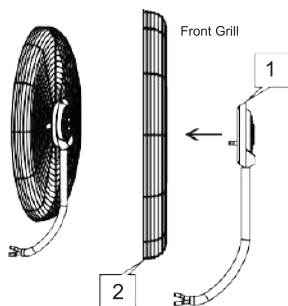
Scoateți mai întâi șurubul care fixează grila din spate (4). Apoi aliniați orificiul de prindere al acesteia cu orificiul motorului. Fixați-le folosind șurubul scos anterior și slăbiți șurubul de fixare a elicei ventilatorului. Apoi montați elicea (3) pe axul motorului și strângeți șurubul de fixare a elicei. Montați inelul de

prindere a grilei spate. În final, instalați grila frontală (cu duza de ceață montată pe ea) și fixați-o corespunzător.



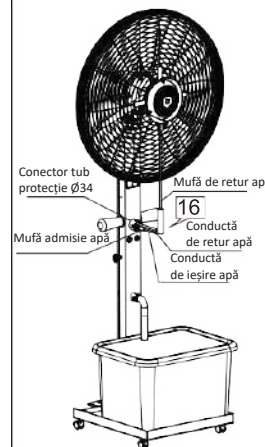
## Pasul 5

Așezați placa de ceață (1) pe grila frontală (2) și aliniați orificiile acestora. Strângeți-le folosind șurubul.

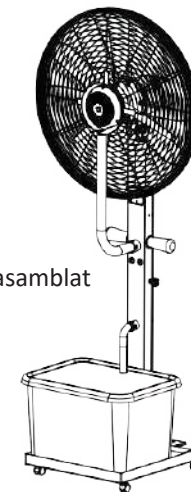


## Pasul 7

Instalarea tubului superior de protecție Ø34 (16):  
Treceți cablul de alimentare a plăcii de ceață (1) prin tubul superior de protecție Ø34 (16), apoi conectați mufa etanșă a plăcii de ceață la mufa etanșă de pe suport. Apoi treceți conductele de ieșire și de retur a apei prin tubul superior de protecție Ø34 (16). Introduceți conducta de ieșire a apei în mufa de admisie a apei și conducta de retur în mufa de retur a apei de pe placa de ceață. La final, fixați tubul superior de protecție Ø34 (16) cu conectorul tubului.



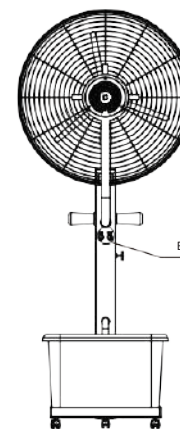
Produs asamblat



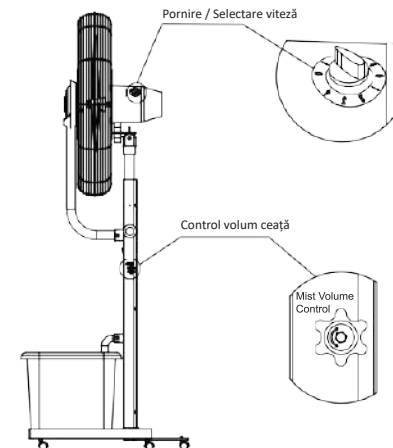
## V. Utilizarea ventilatorului

Conectați cablul de alimentare la priză, apoi apăsați butonul "Fan".

1. Pornire / Selectare viteză: Rotiți comutatorul în poziția „1”, pentru a porni ventilatorul. Rotiți din nou butonul pentru a selecta viteza dorită a fluxului de aer.
2. Oscilarea ventilatorului: Aceasta se face prin schimbarea poziției tijei de oscilație. Când tija este ridicată, direcția aerului se mișcă automat stânga-dreapta; când tija este în poziția centrală, oscilația se oprește.
3. Ceața: Apăsați butonul "Humidifier". Rotiți butonul de reglare a volumului de ceață din partea dreaptă spre stânga pentru a crește intensitatea ceții.



Butoane de pornire



Pornire / Selectare viteză

Control volum ceață

