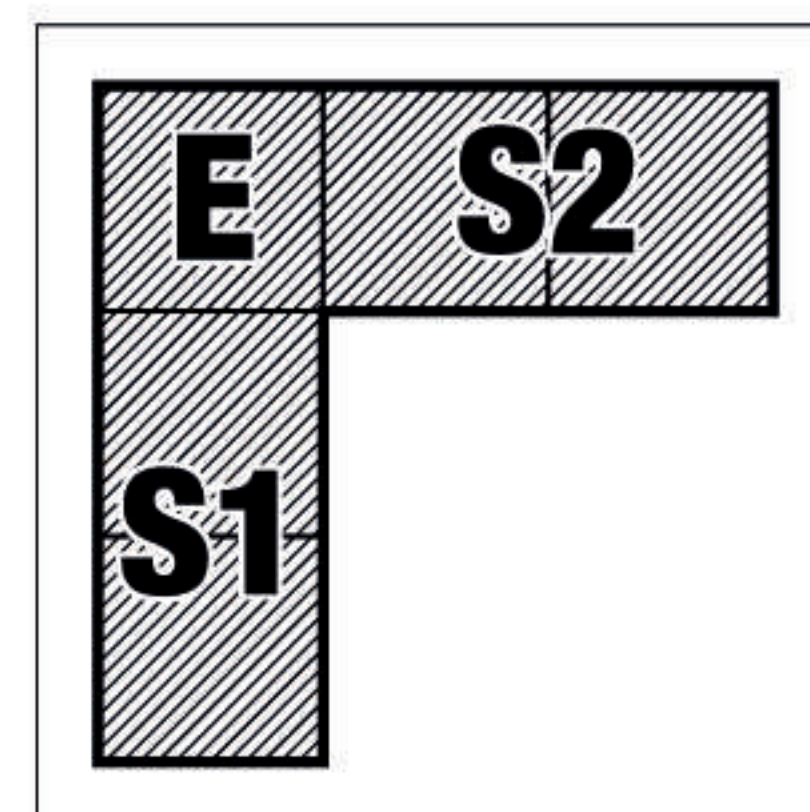
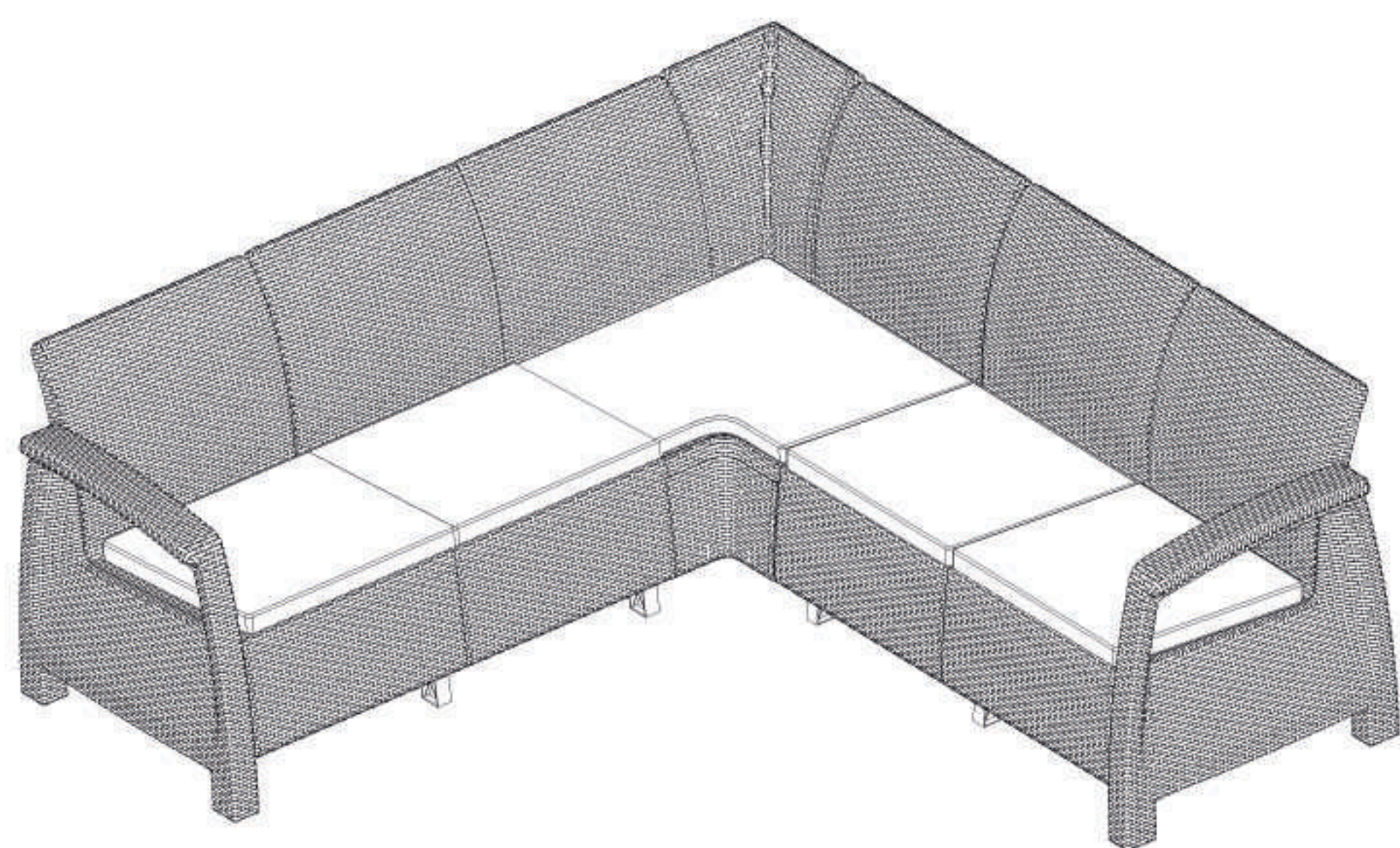
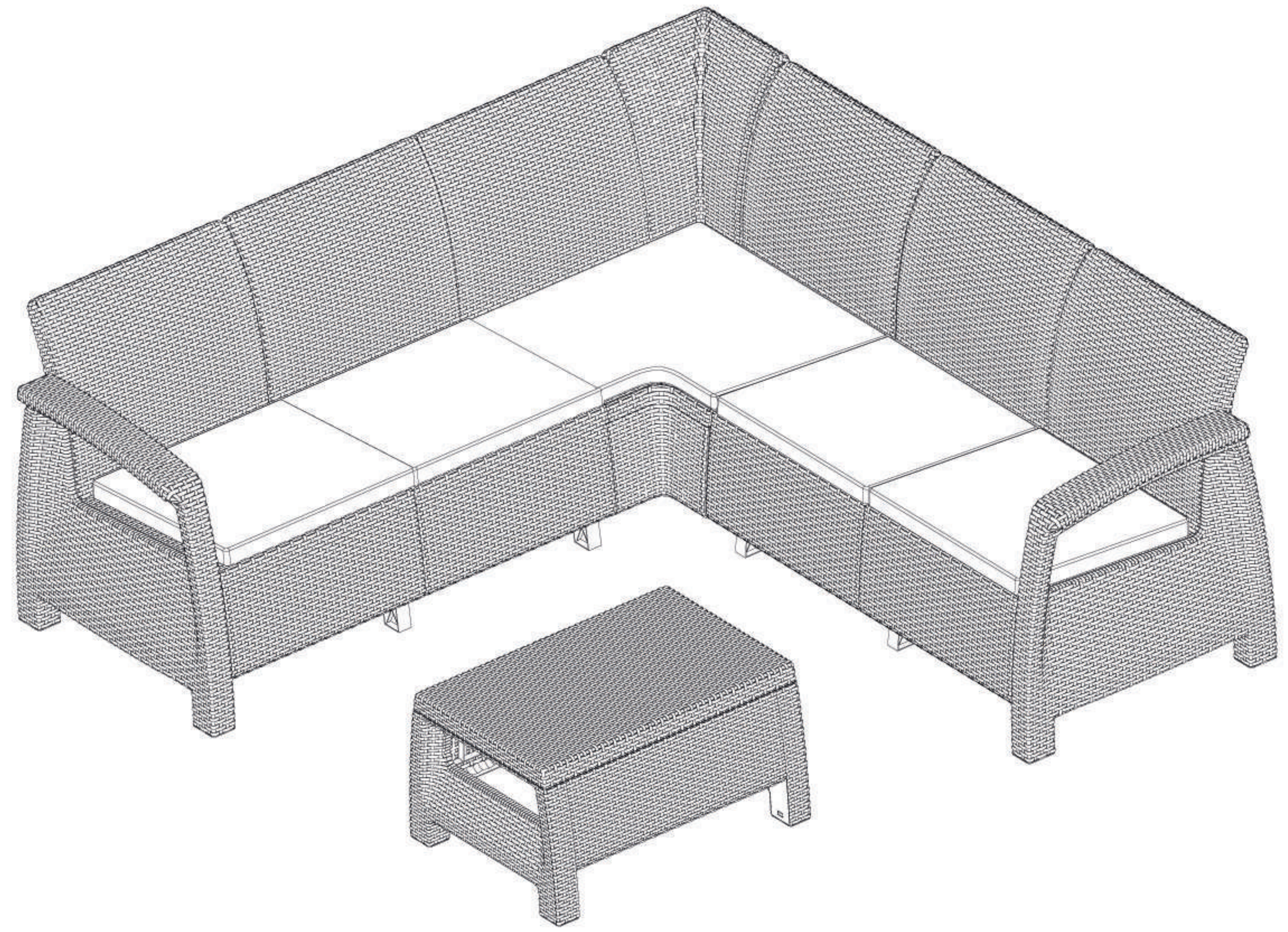


MQ[®]

FERRARA FANCY SET SALA FERRARA FANCY

ASSEMBLY INSTRUCTIONS
INSTRUCCIONES DE ENSAMBLE

V2



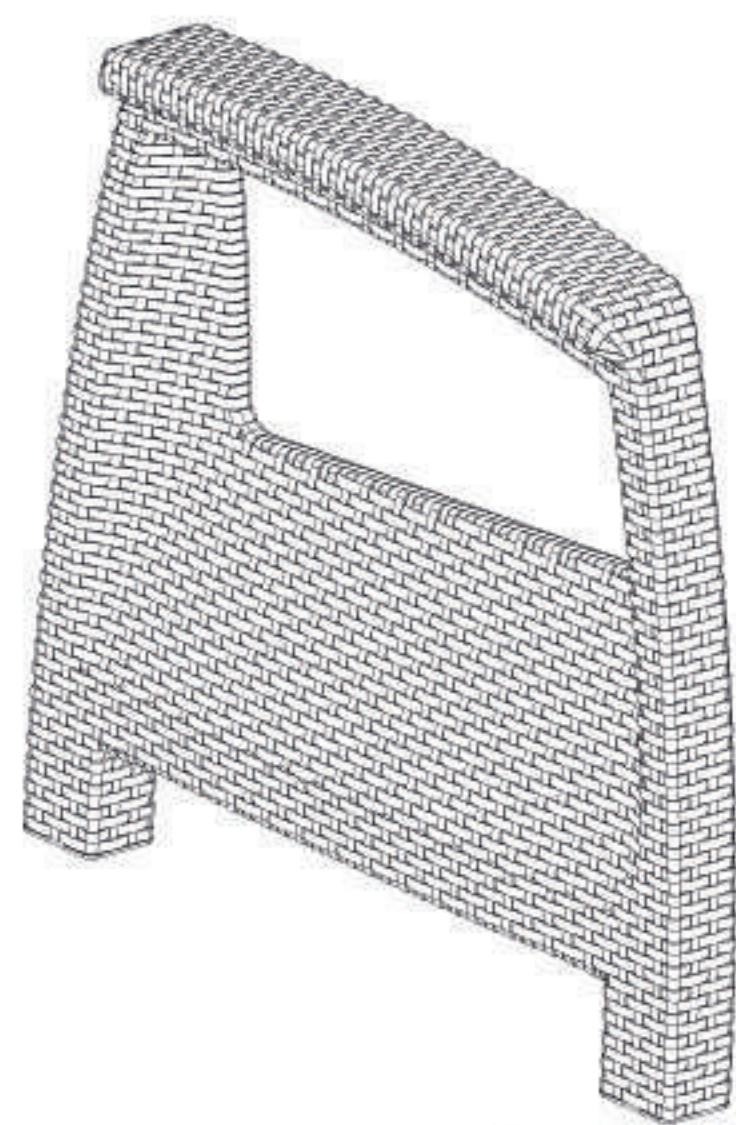
FERRARA L-SHAPED SOFA SOFÁ FERRARA EN L

/ 5 Cushions included / Incluidos 5 cojines

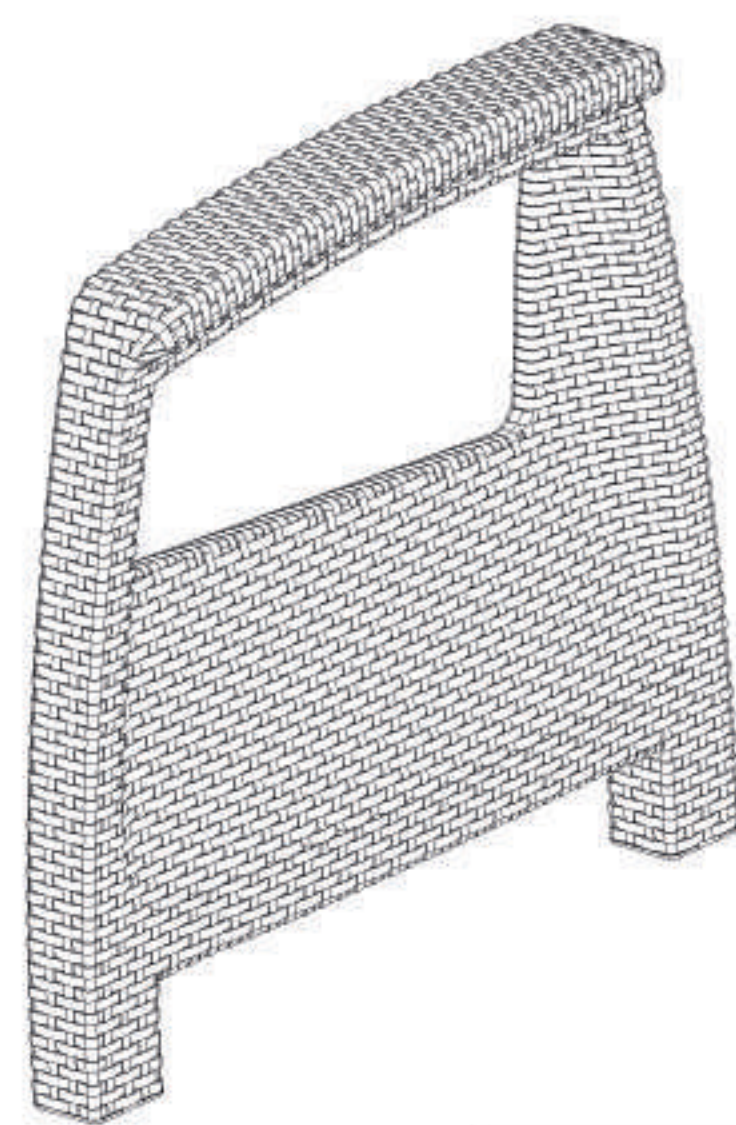
/ Assembly Parts / Piezas de Ensamble



Bx6

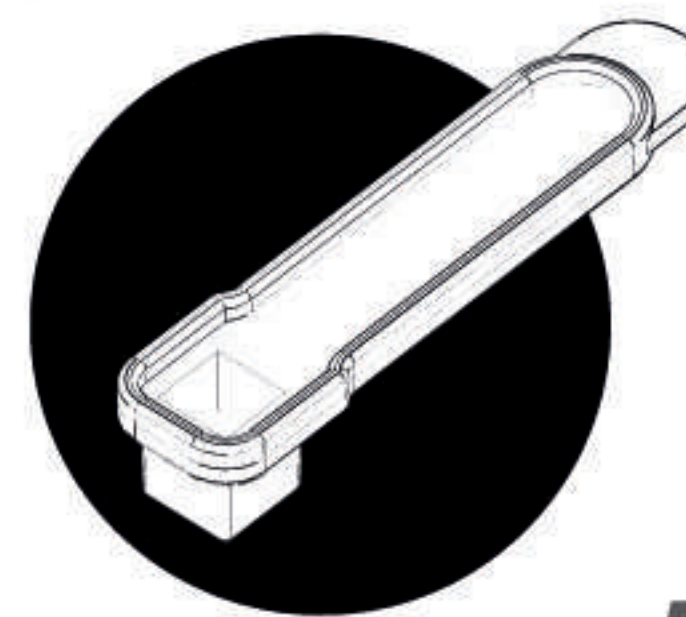


RAx1



LAx1

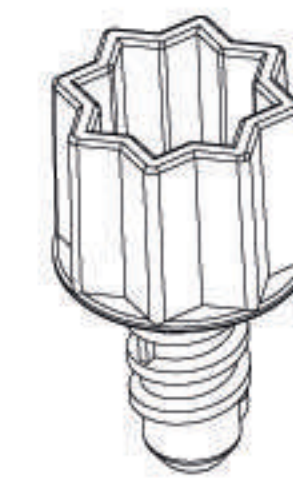
Required Tool / Herramienta Requerida
*Included / *Incluida



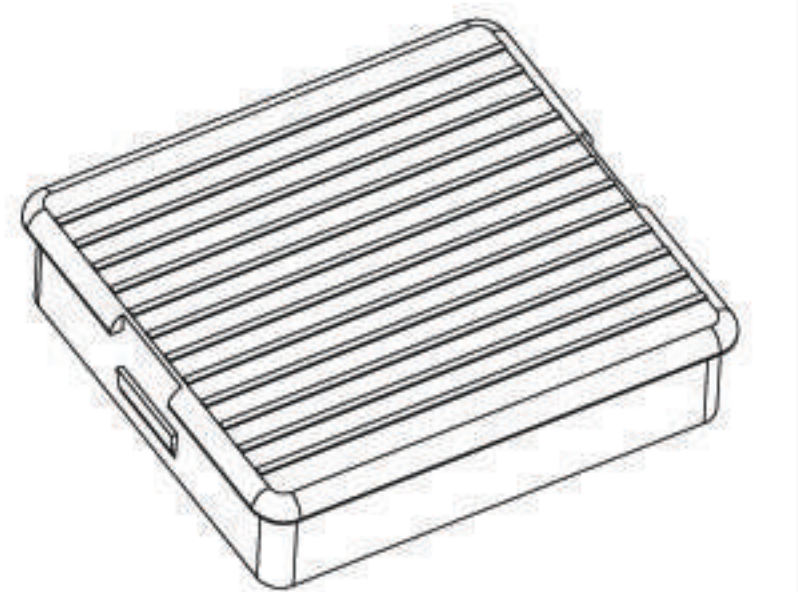
Screw Wrench
/ Llave para tornillos

x2

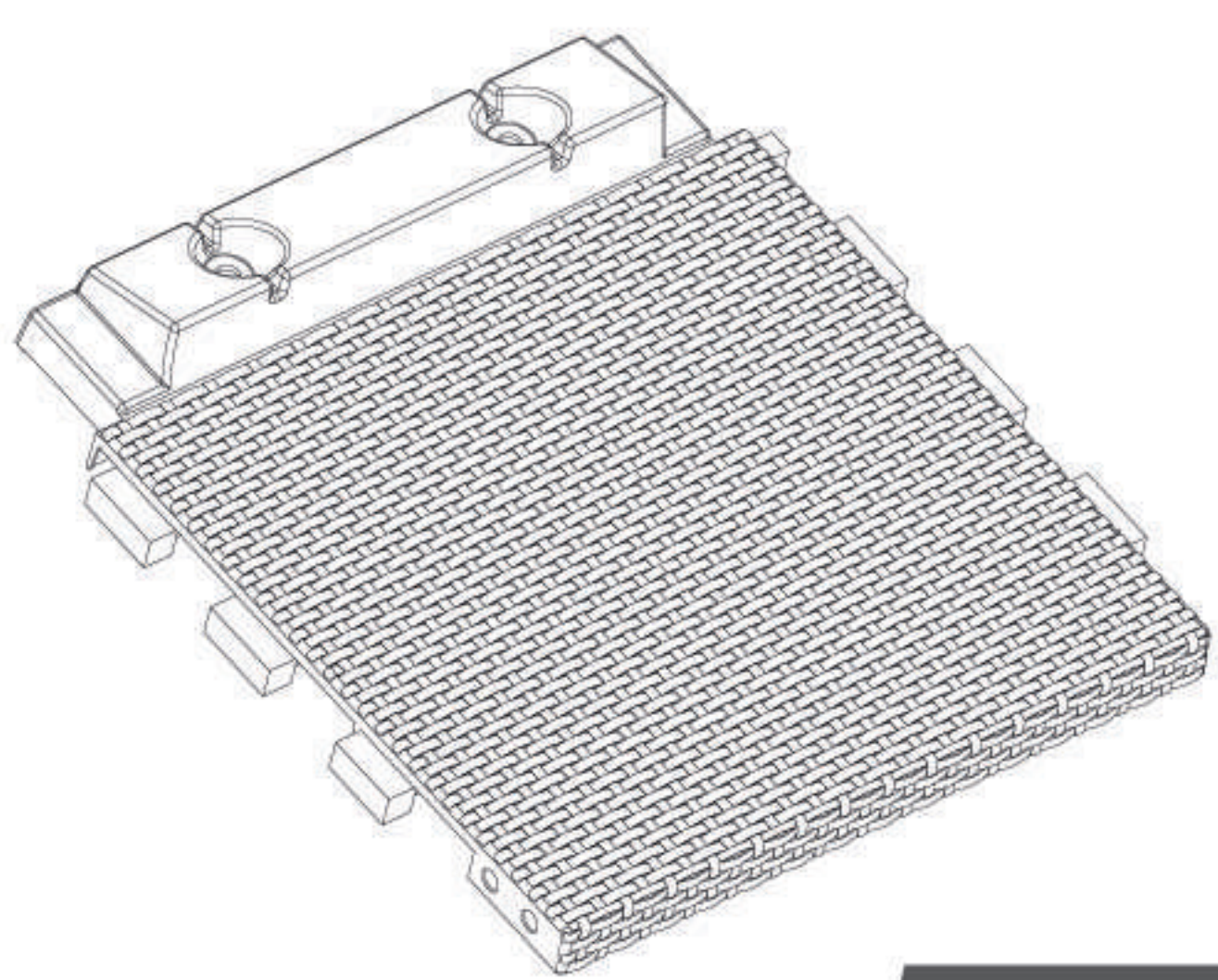
Includes 2 additional screws
Incluye 2 tornillos adicionales



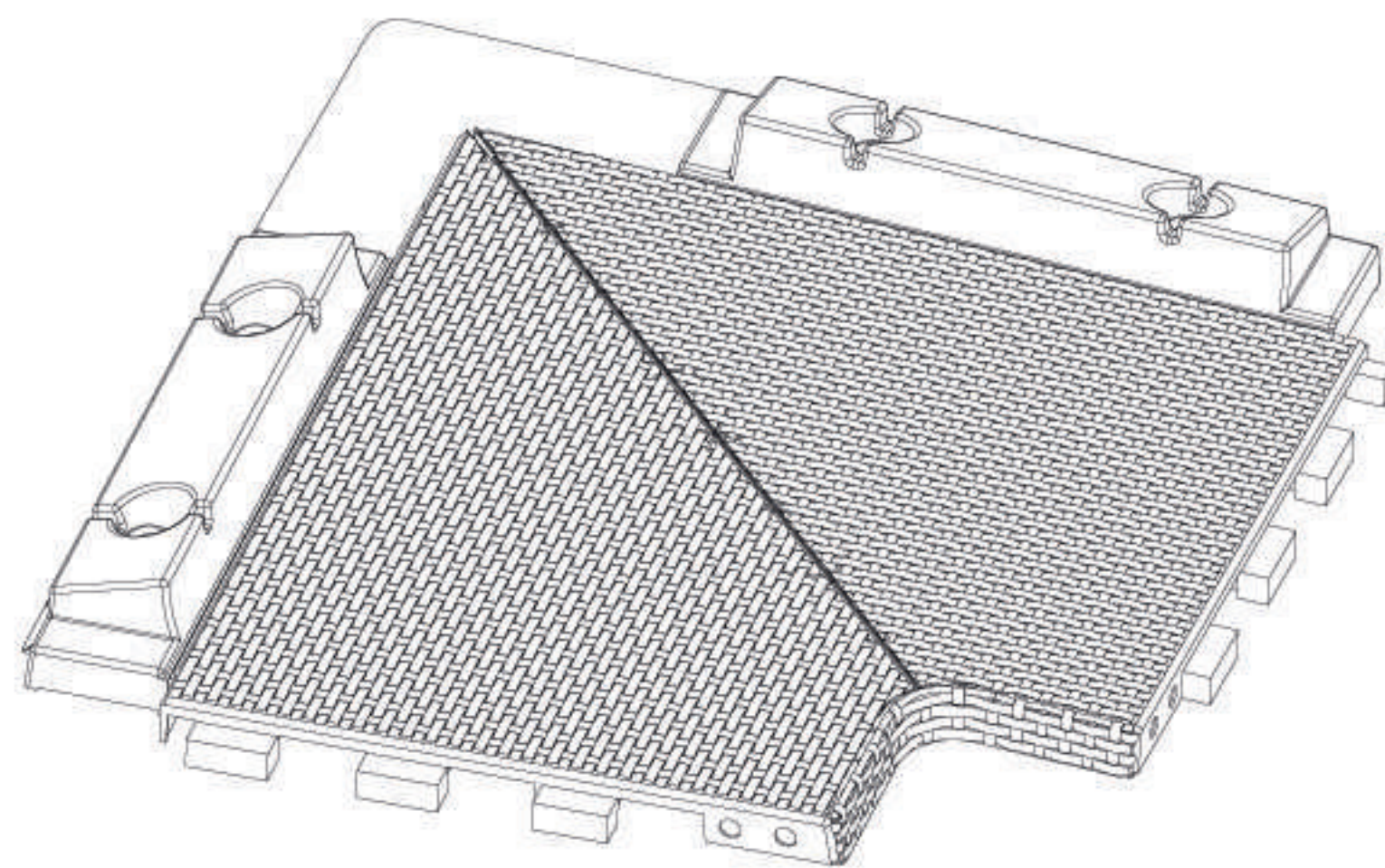
x64



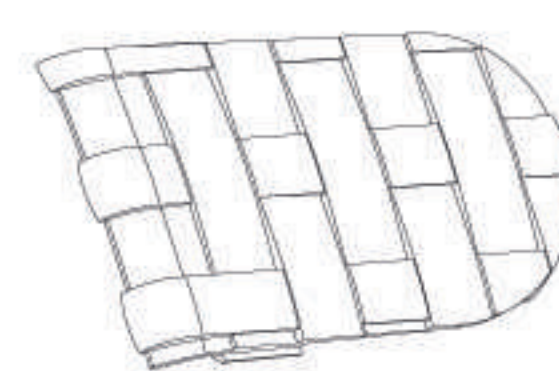
x2



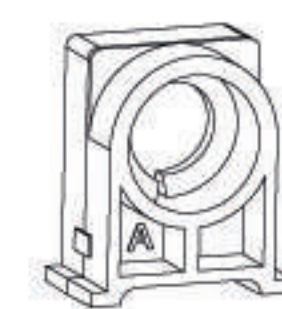
Sx4



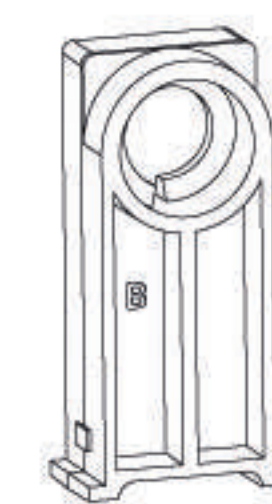
STCx1



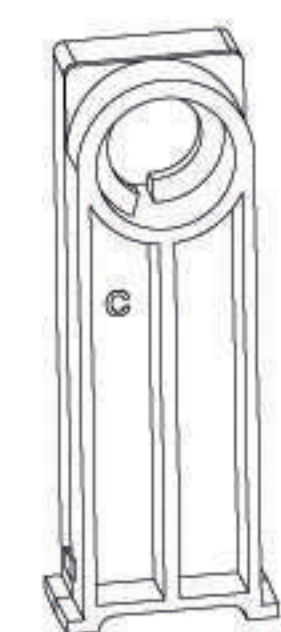
x24



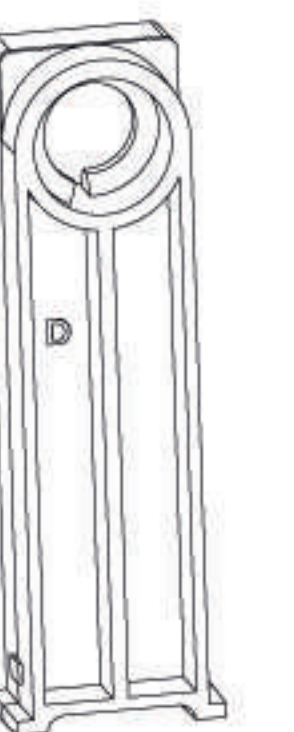
A x2



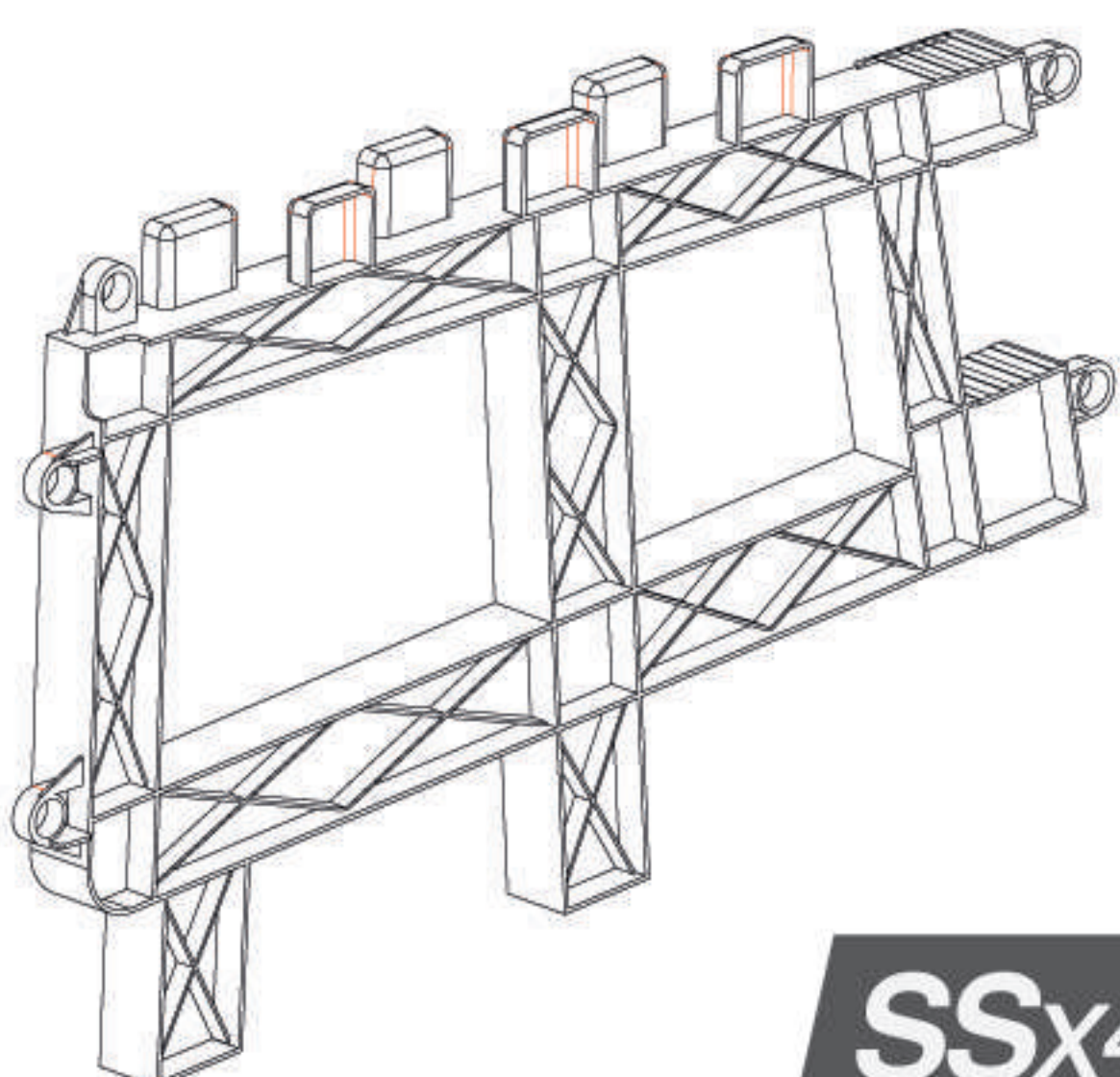
B x2



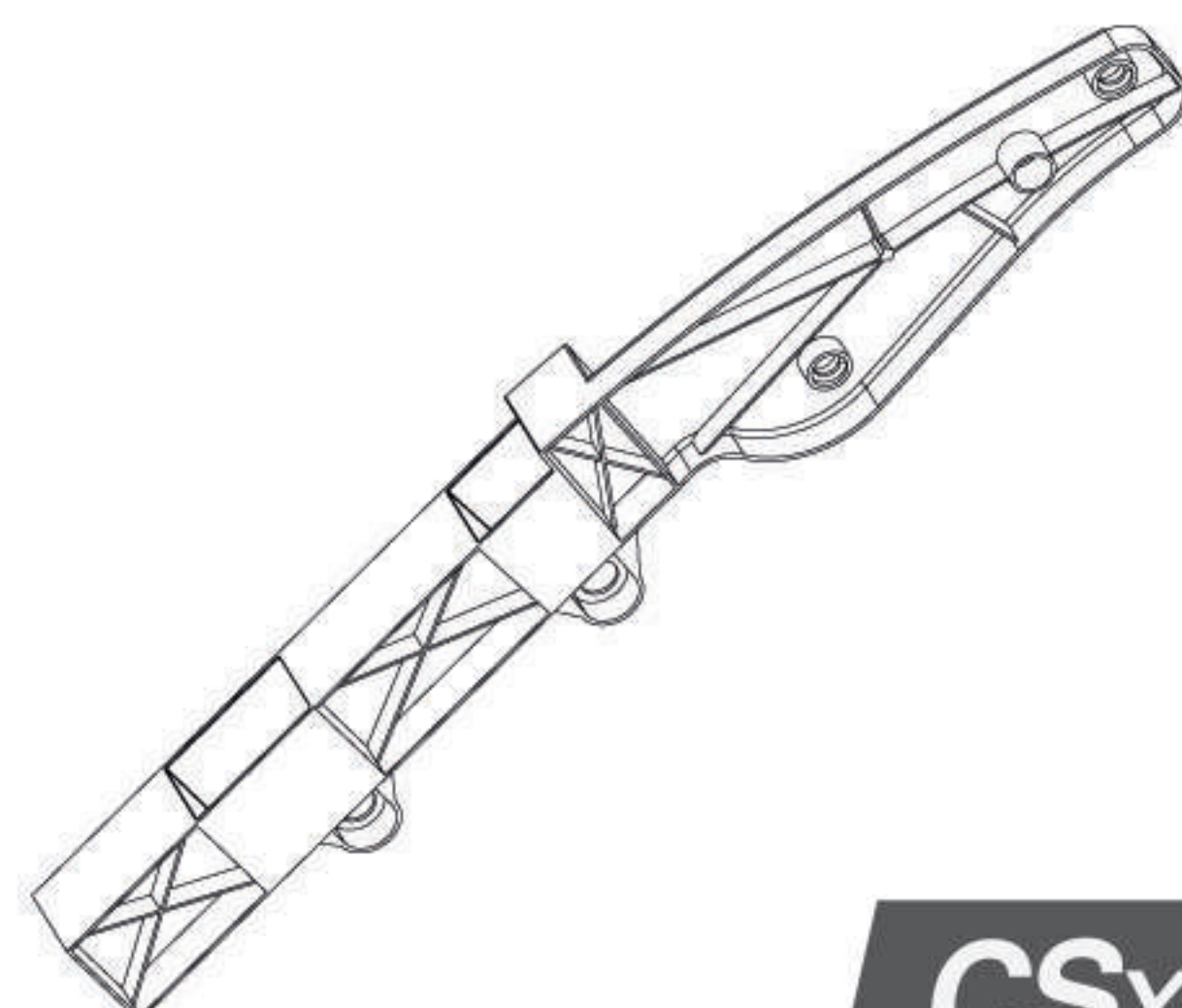
C x2



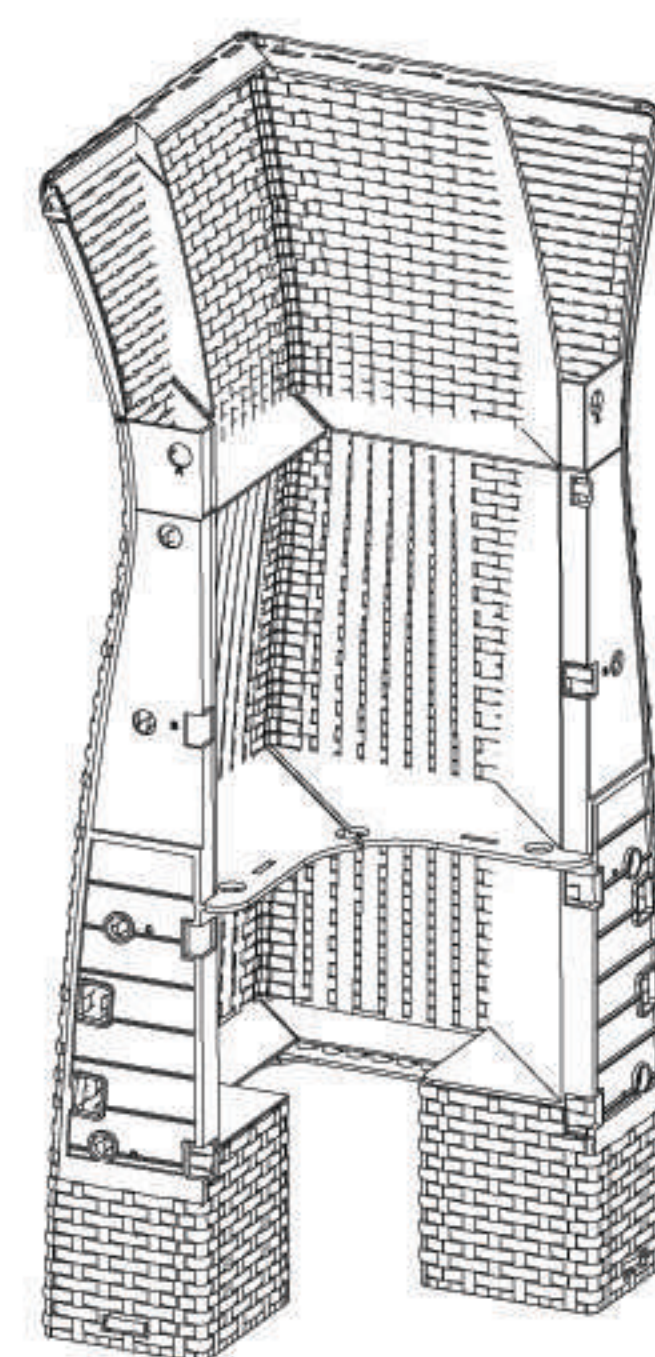
D x2



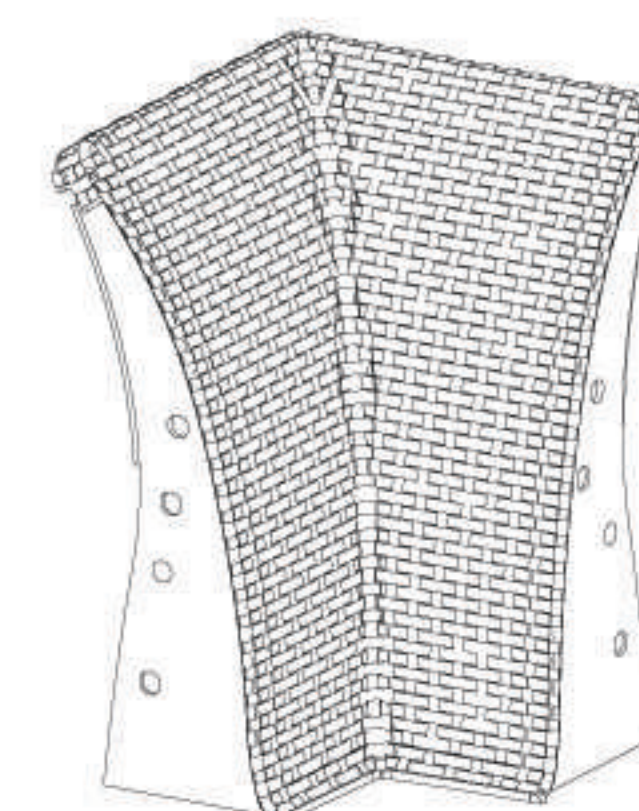
SSx4



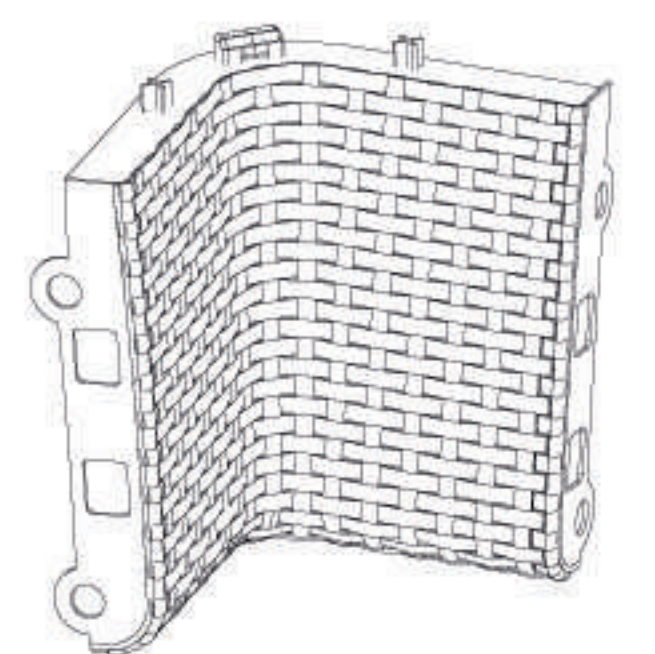
CSx4



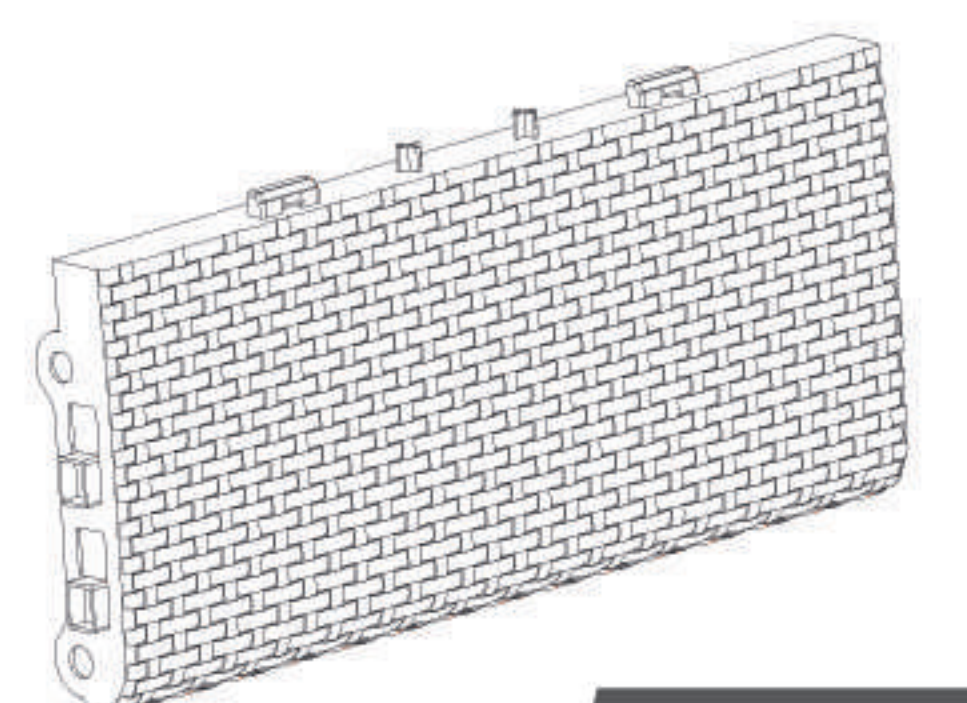
TOCx1



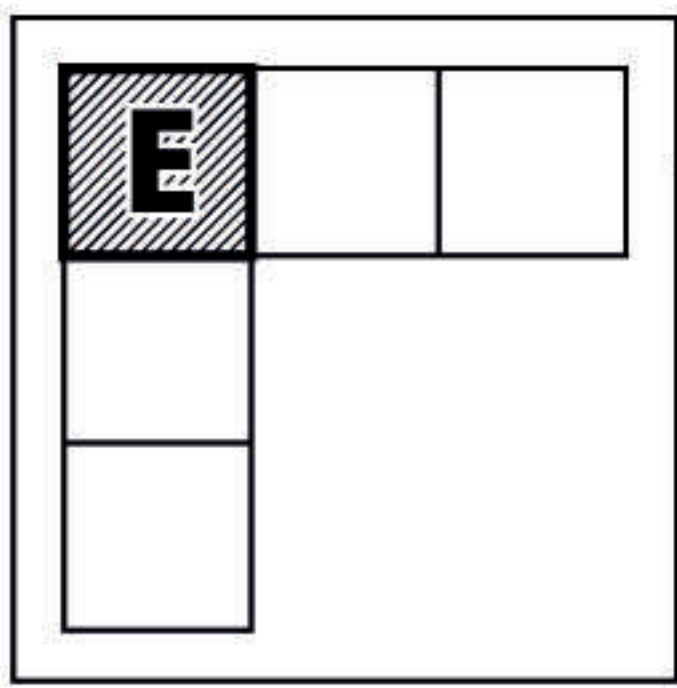
BKCx1



FTCx1



FBx10



E SECTION / SECCIÓN E

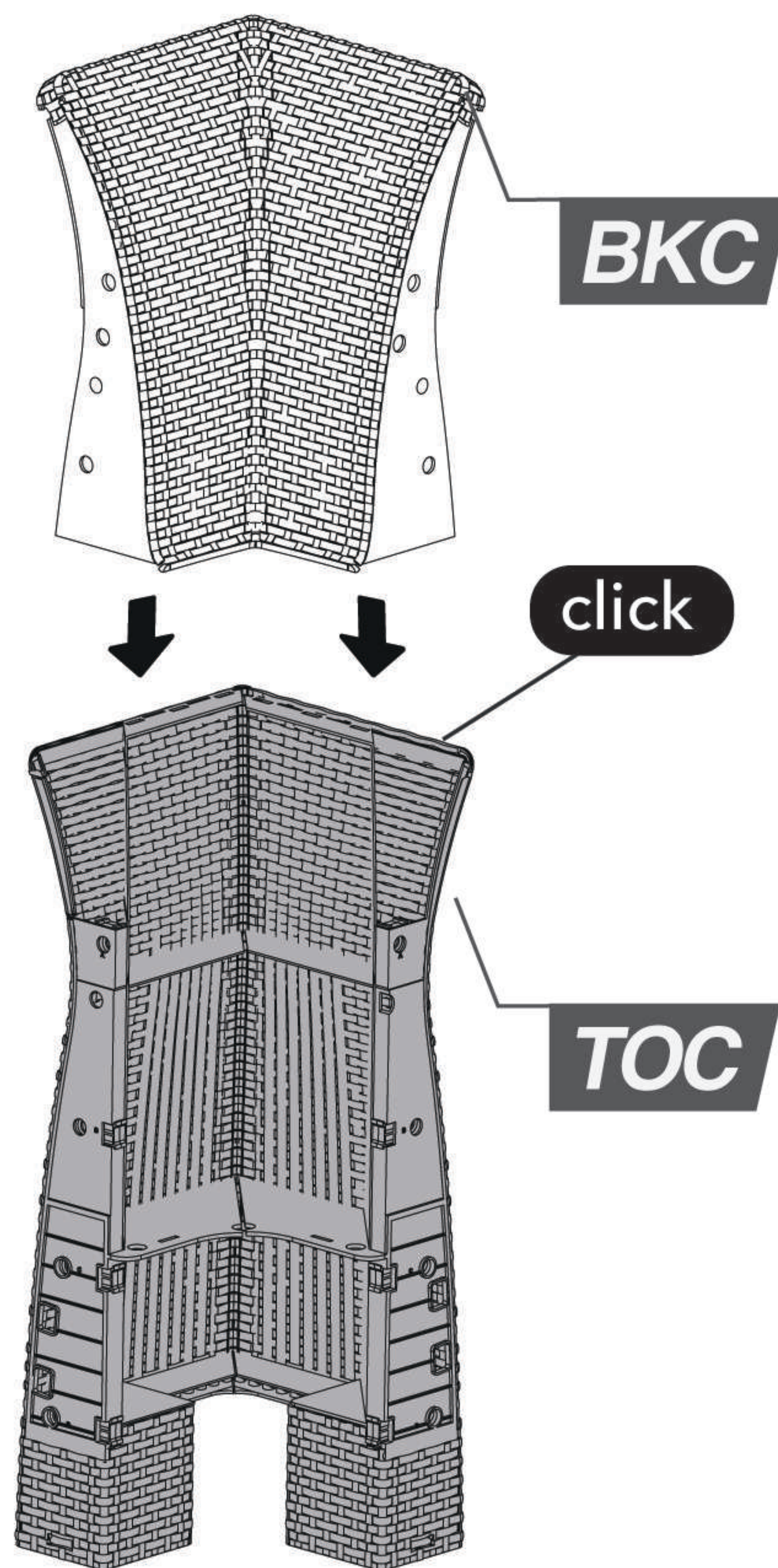
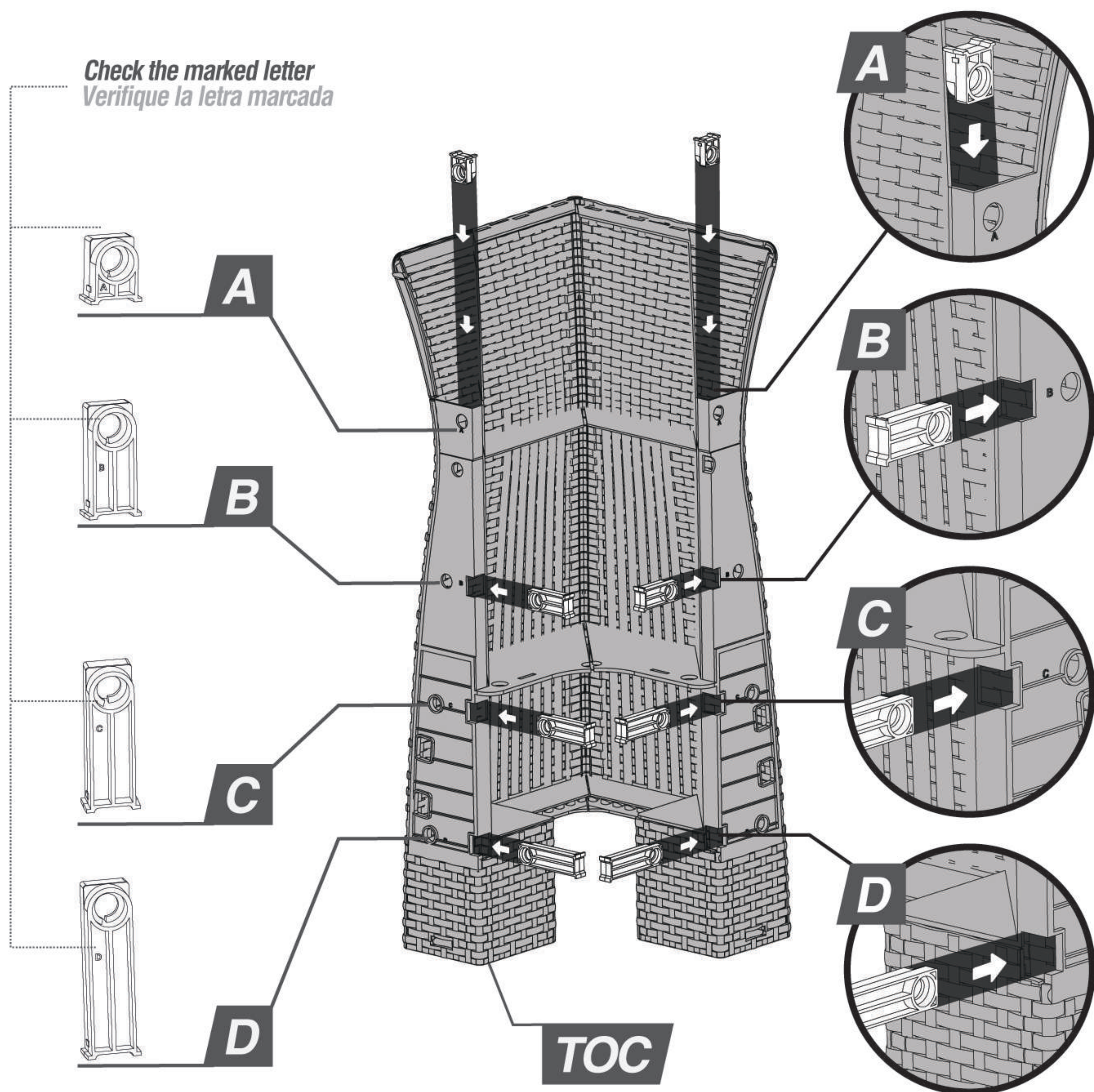
STEP / PASO

1

STEP / PASO

2

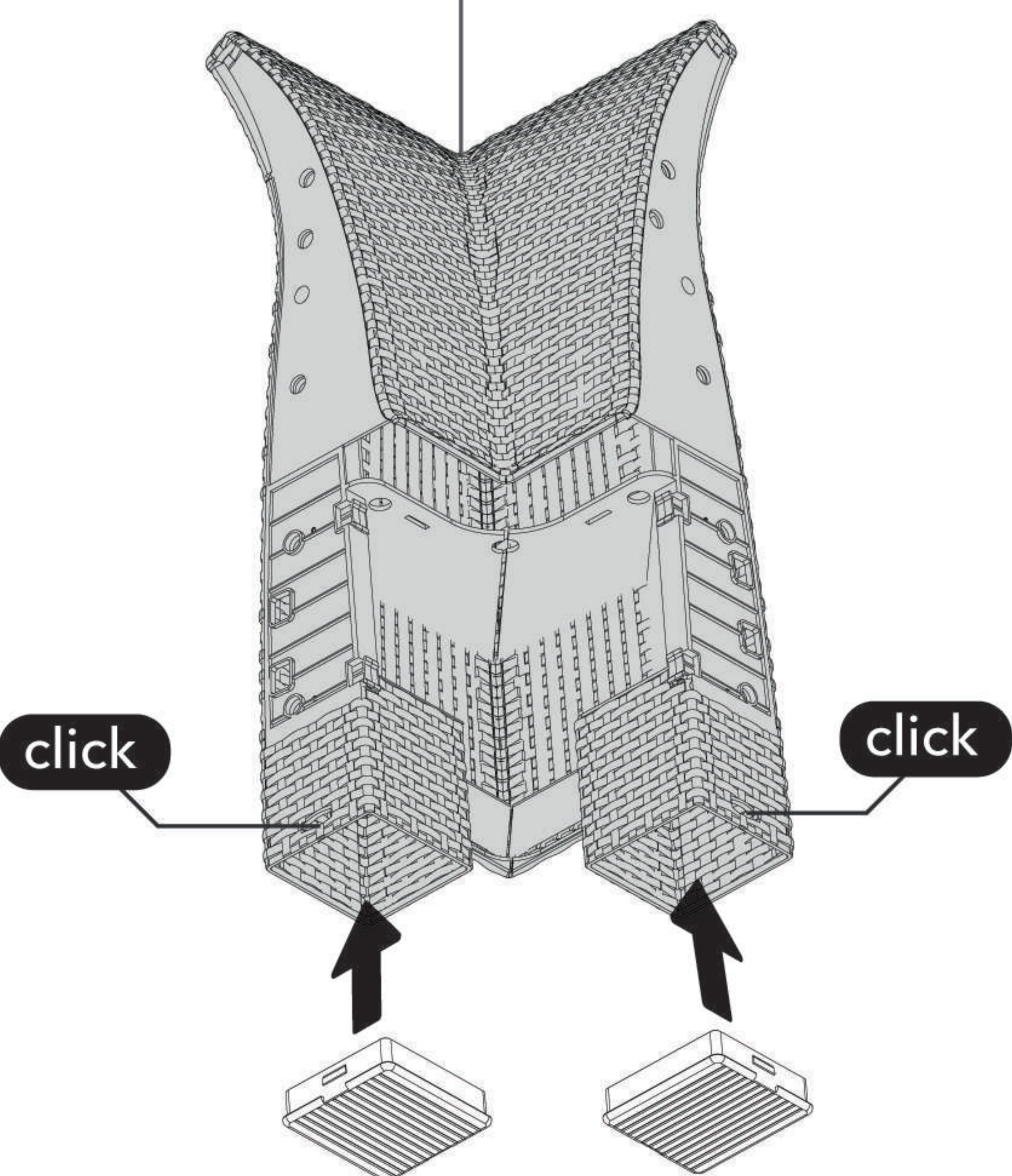
Check the marked letter
Verifique la letra marcada



STEP / PASO

3

TOC

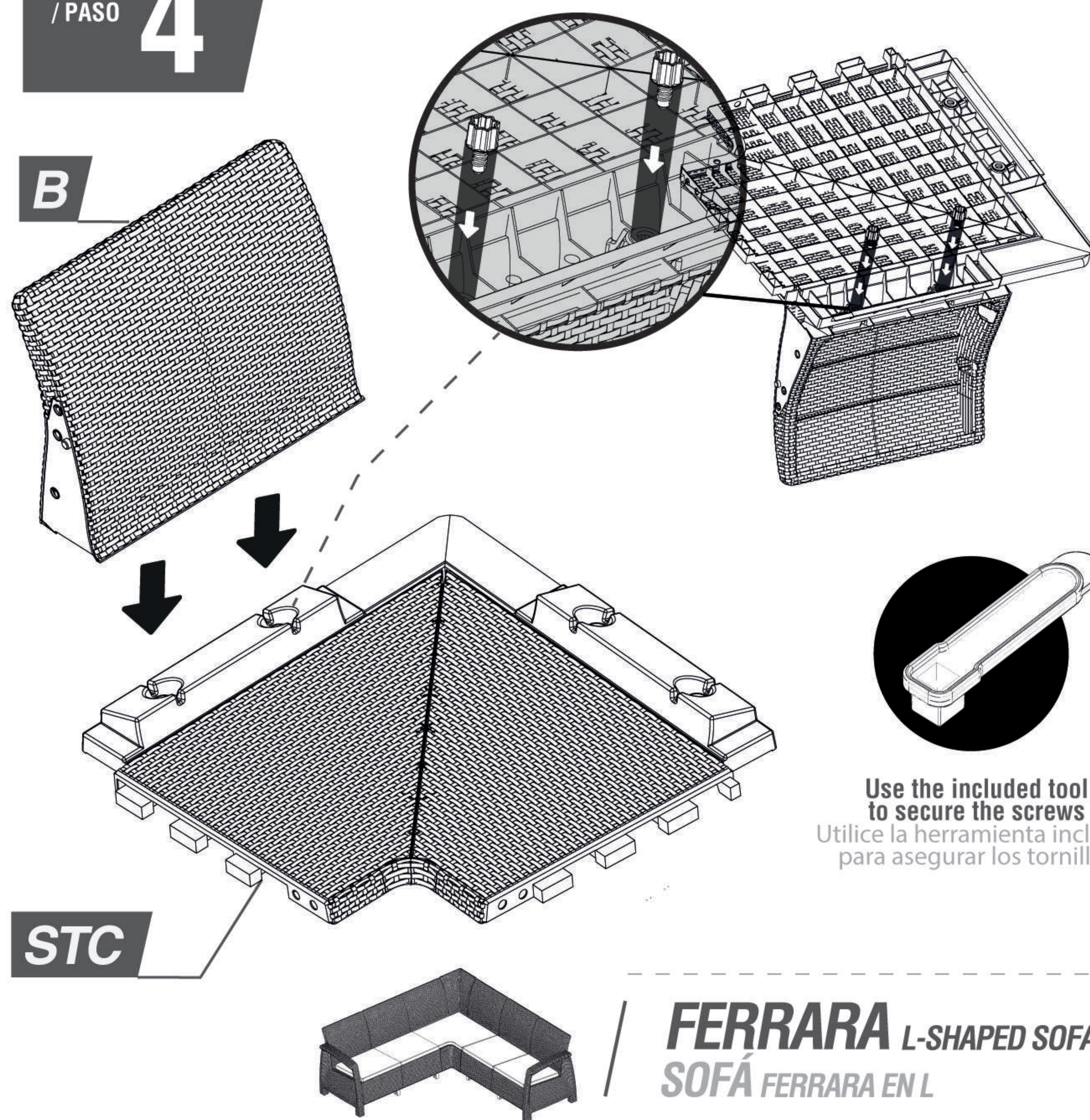


STEP / PASO

4

B

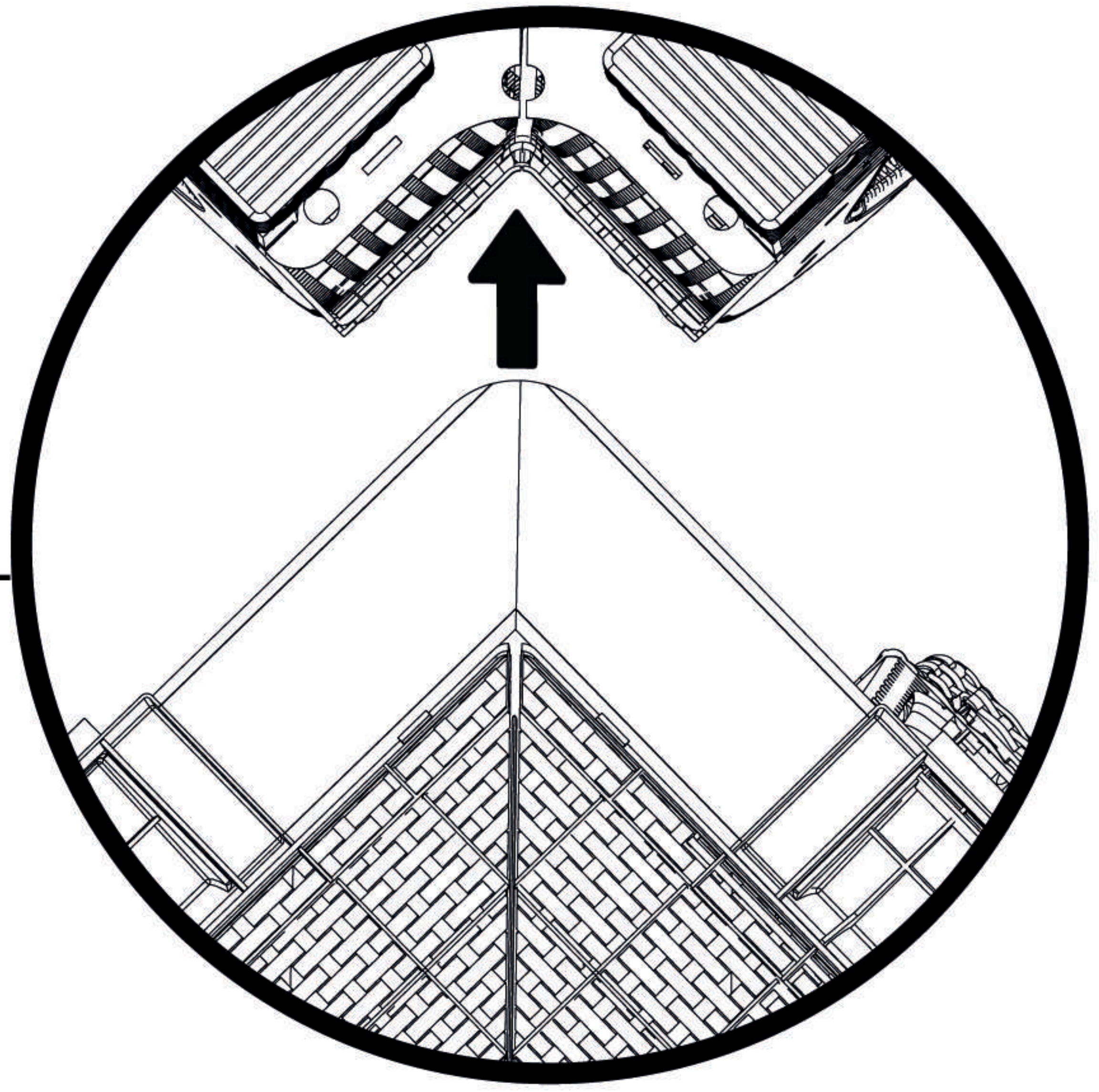
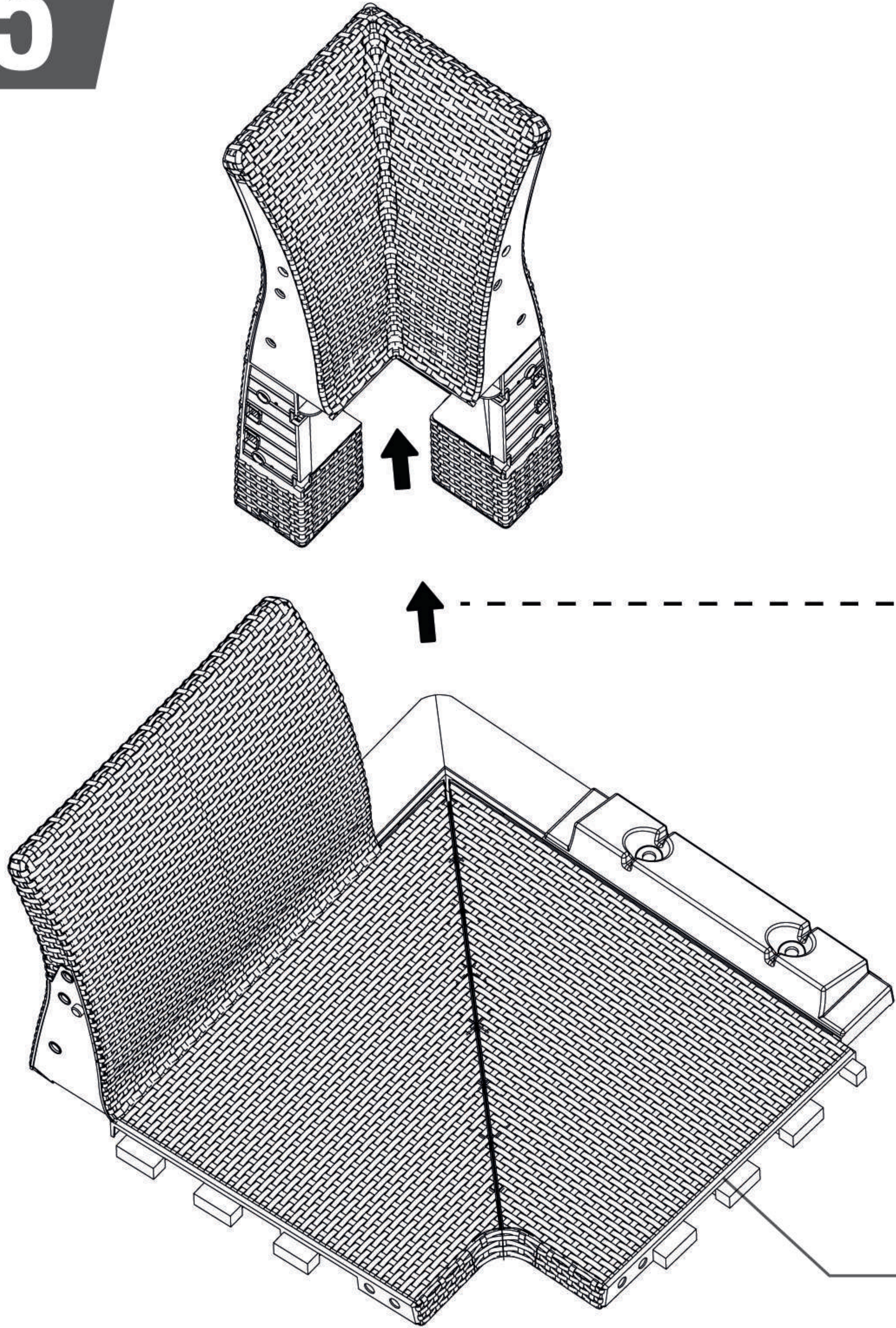
STC



Use the included tool
to secure the screws
Utilice la herramienta incluida
para asegurar los tornillos

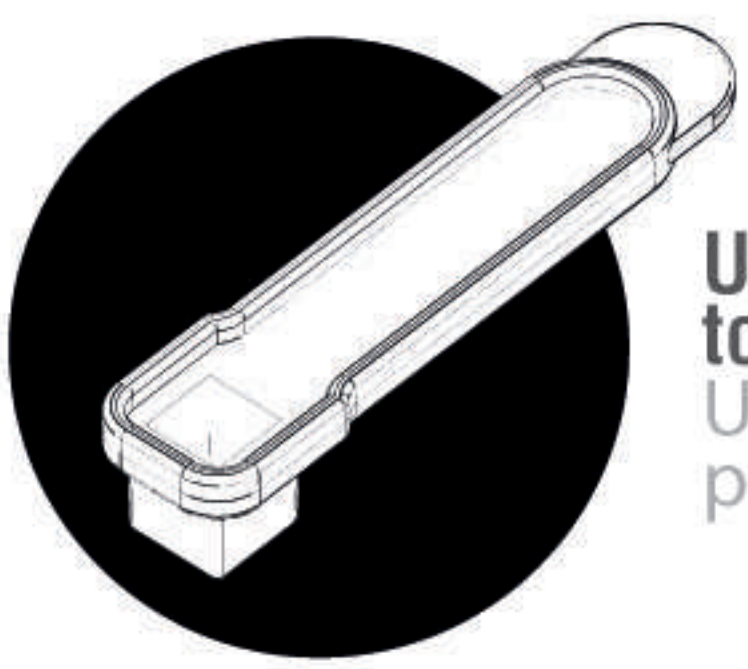
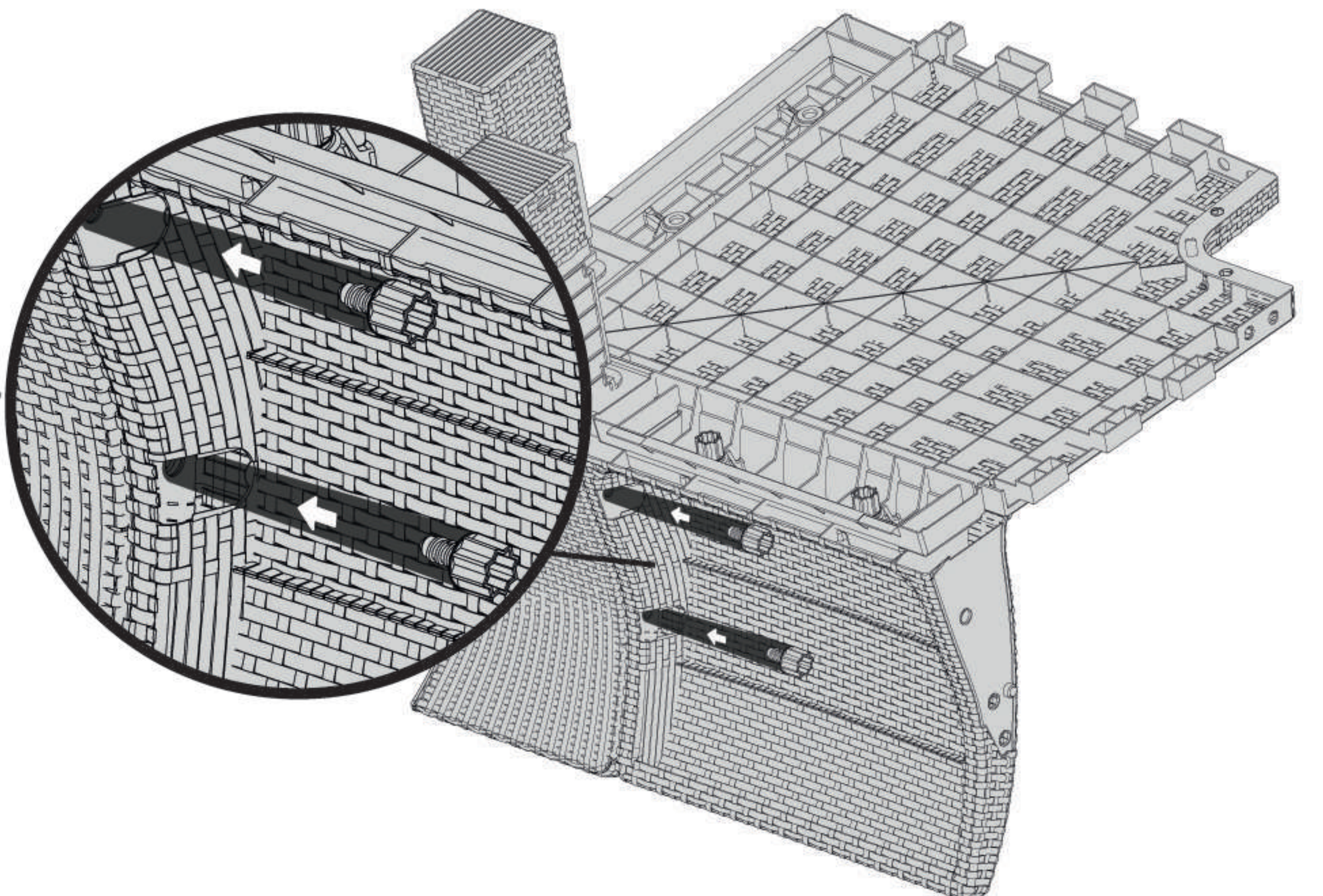
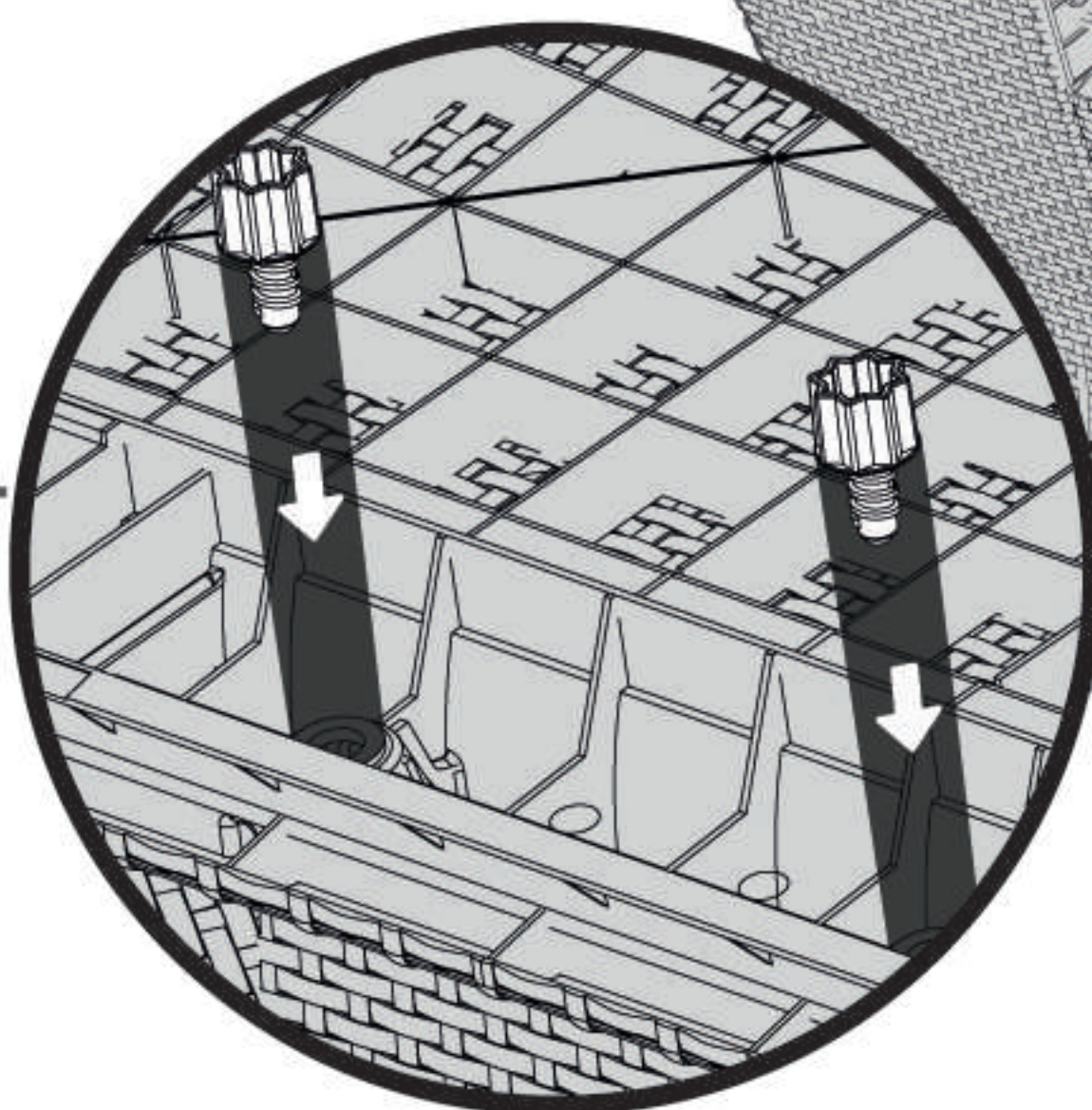
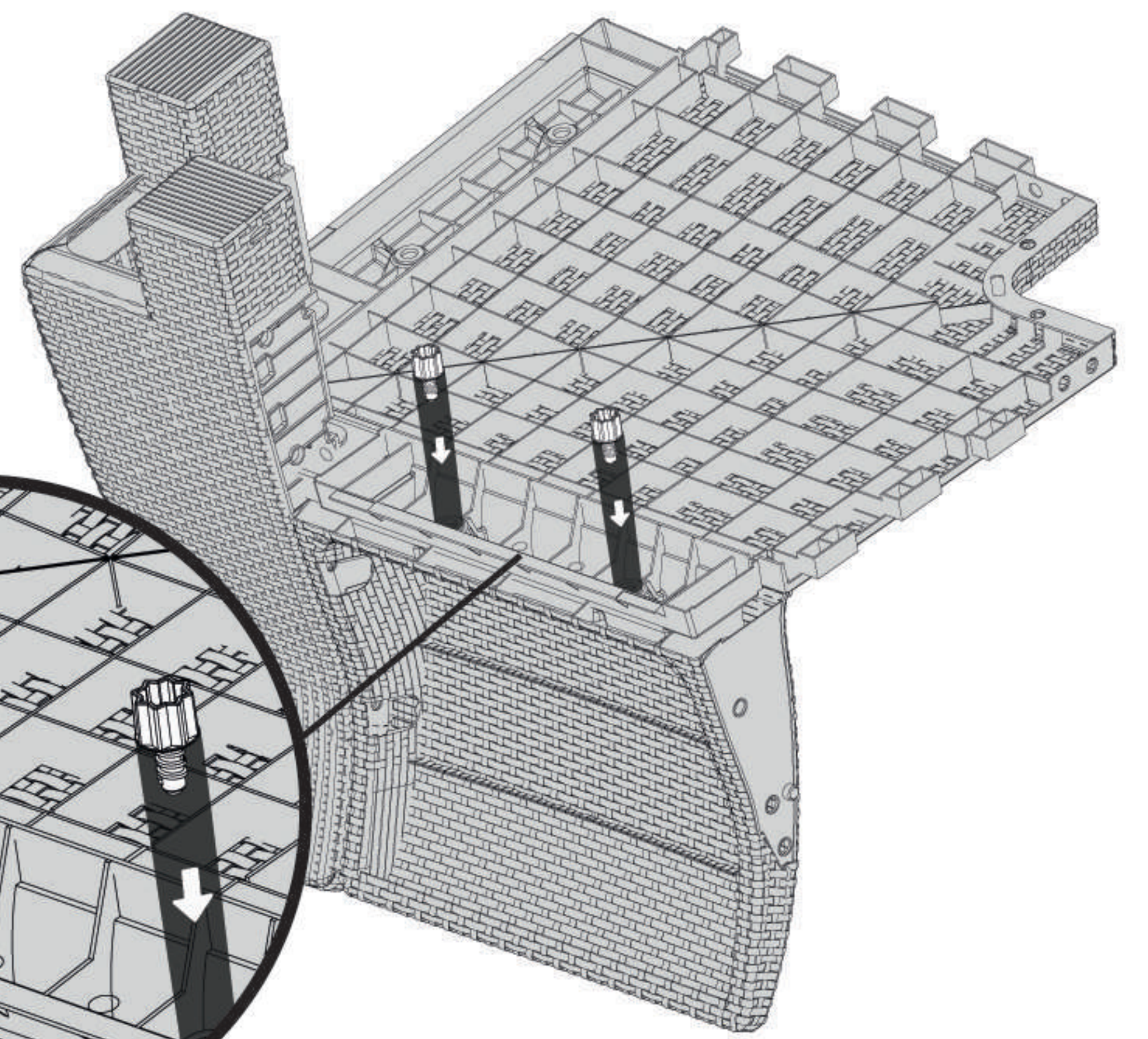
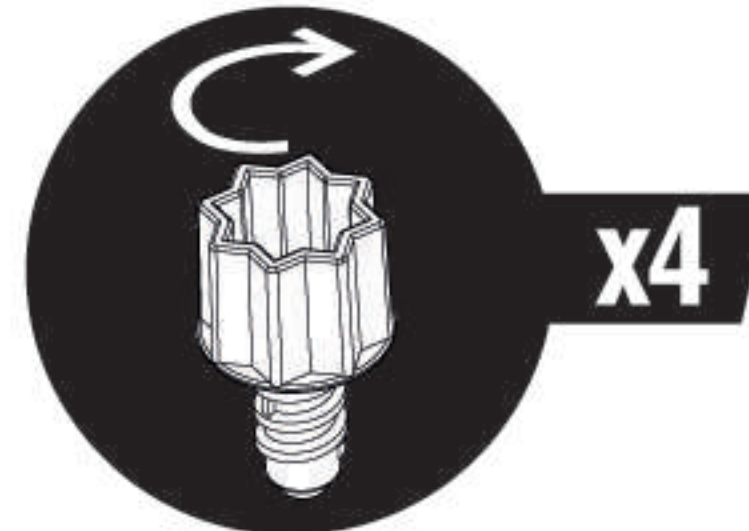
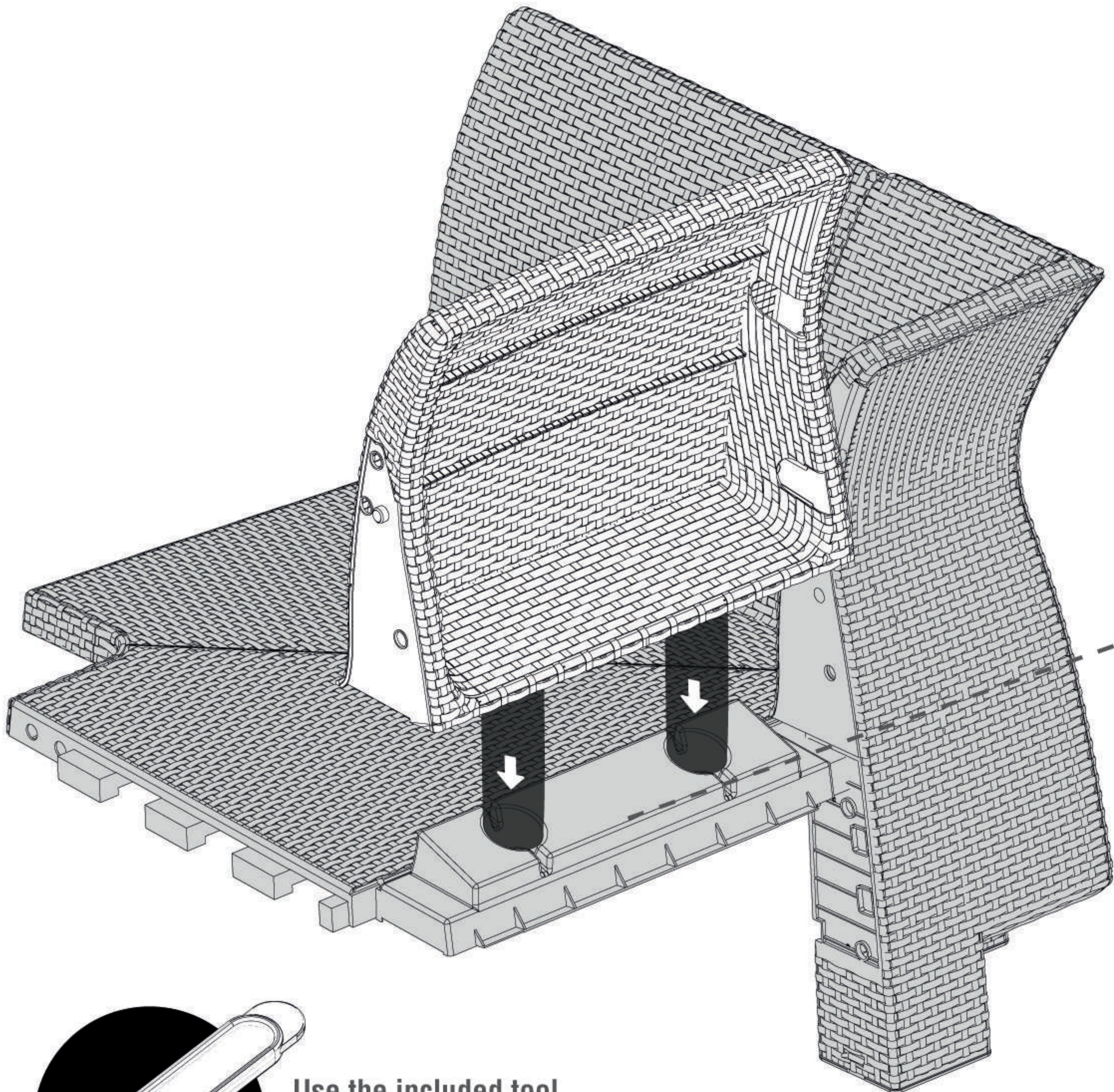
FERRARA L-SHAPED SOFA
SOFÁ FERRARA EN L

STEP / PASO **5**



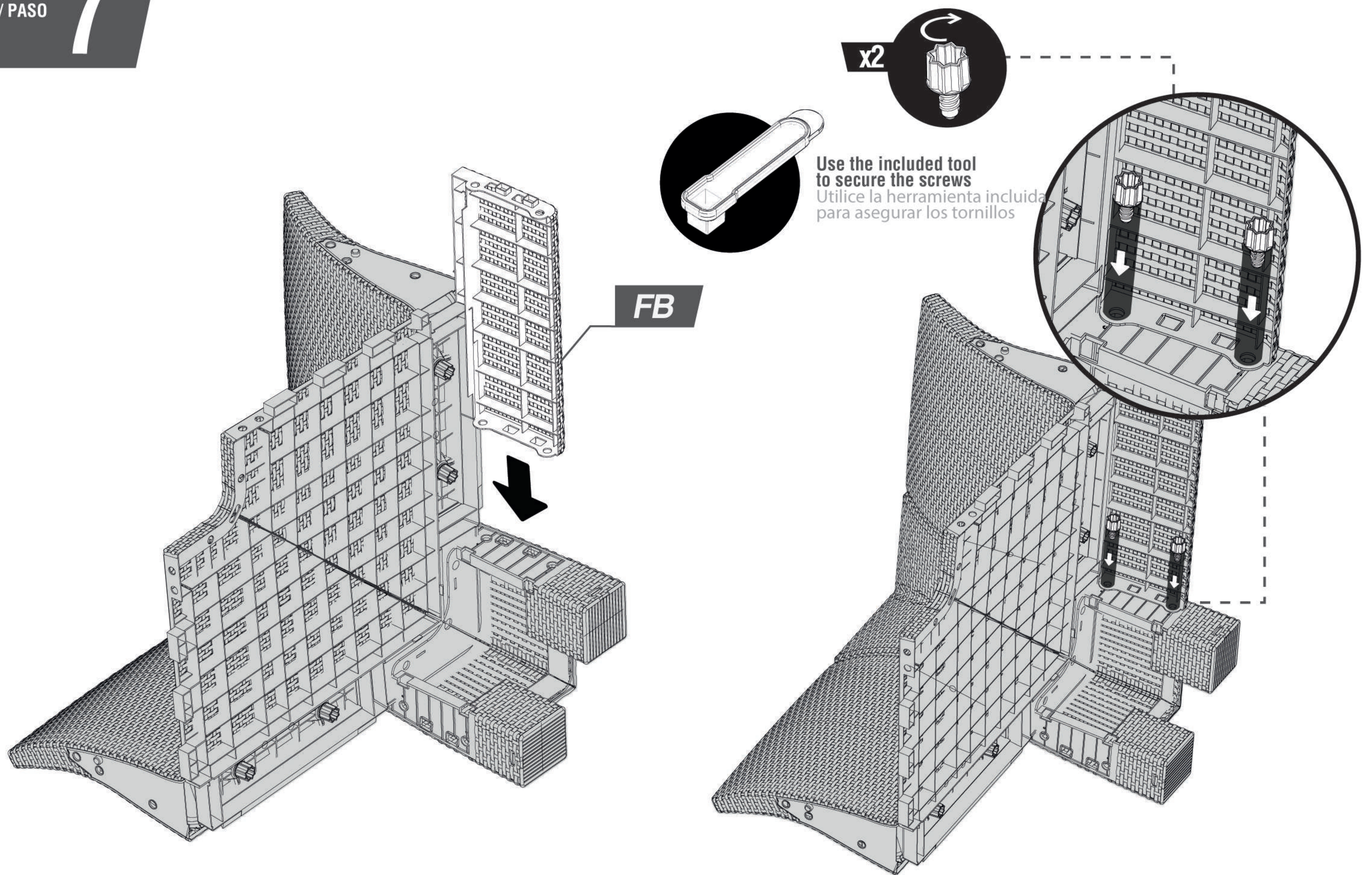
STC

STEP / PASO **6**

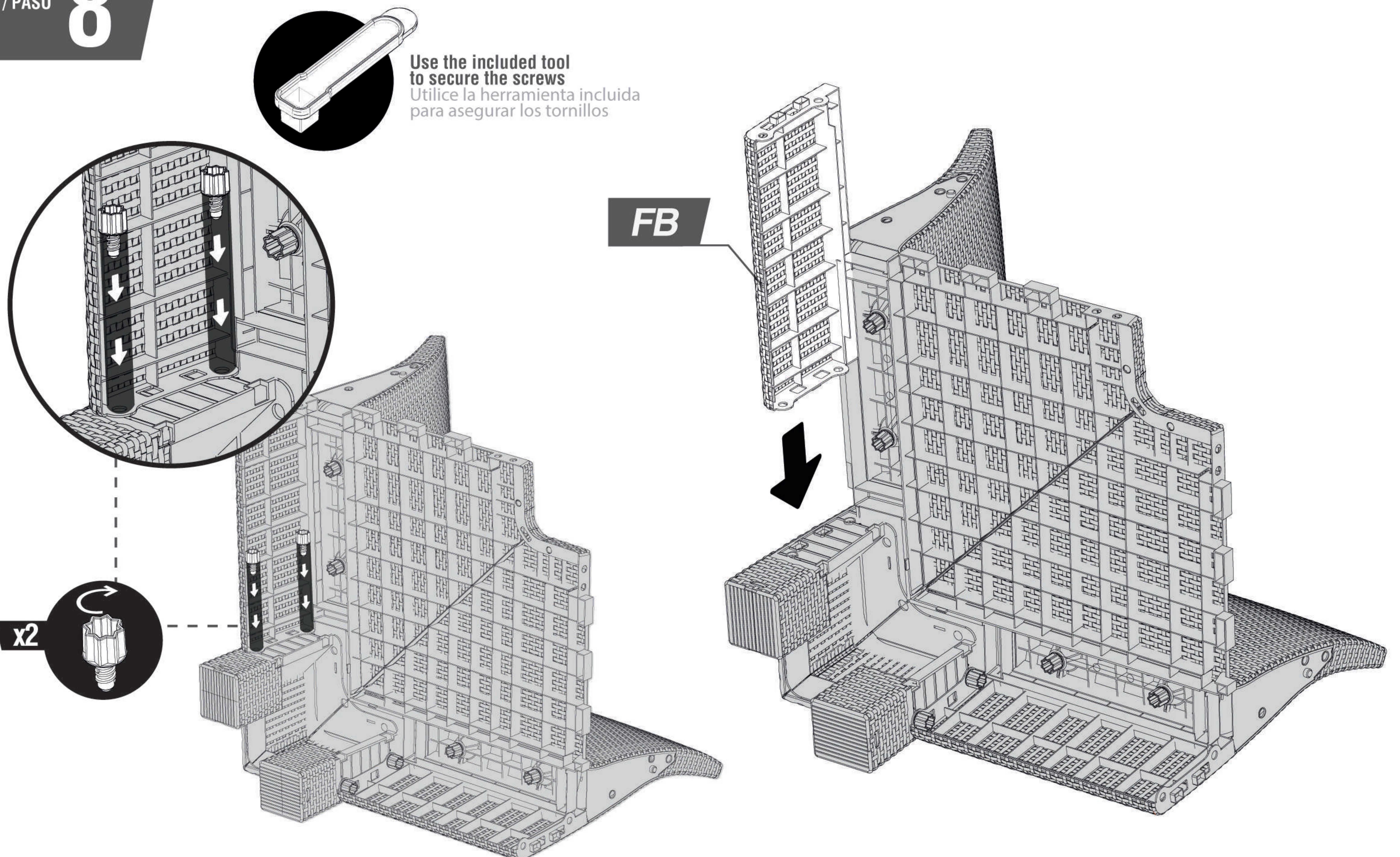


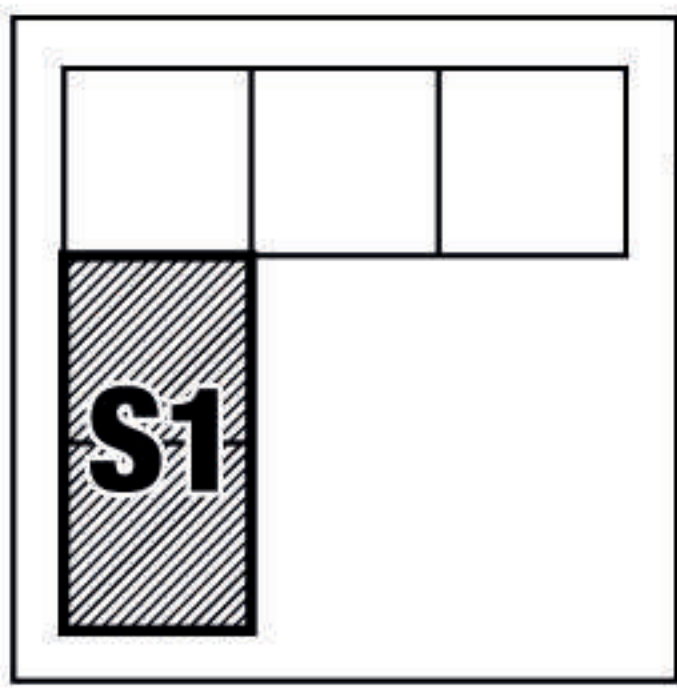
Use the included tool to secure the screws
Utilice la herramienta incluida para asegurar los tornillos

STEP / PASO **7**



STEP / PASO **8**

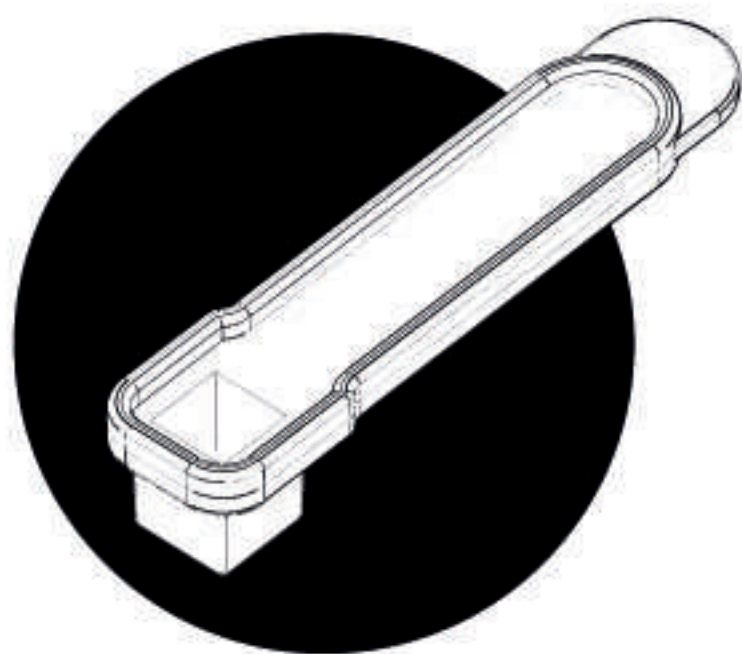
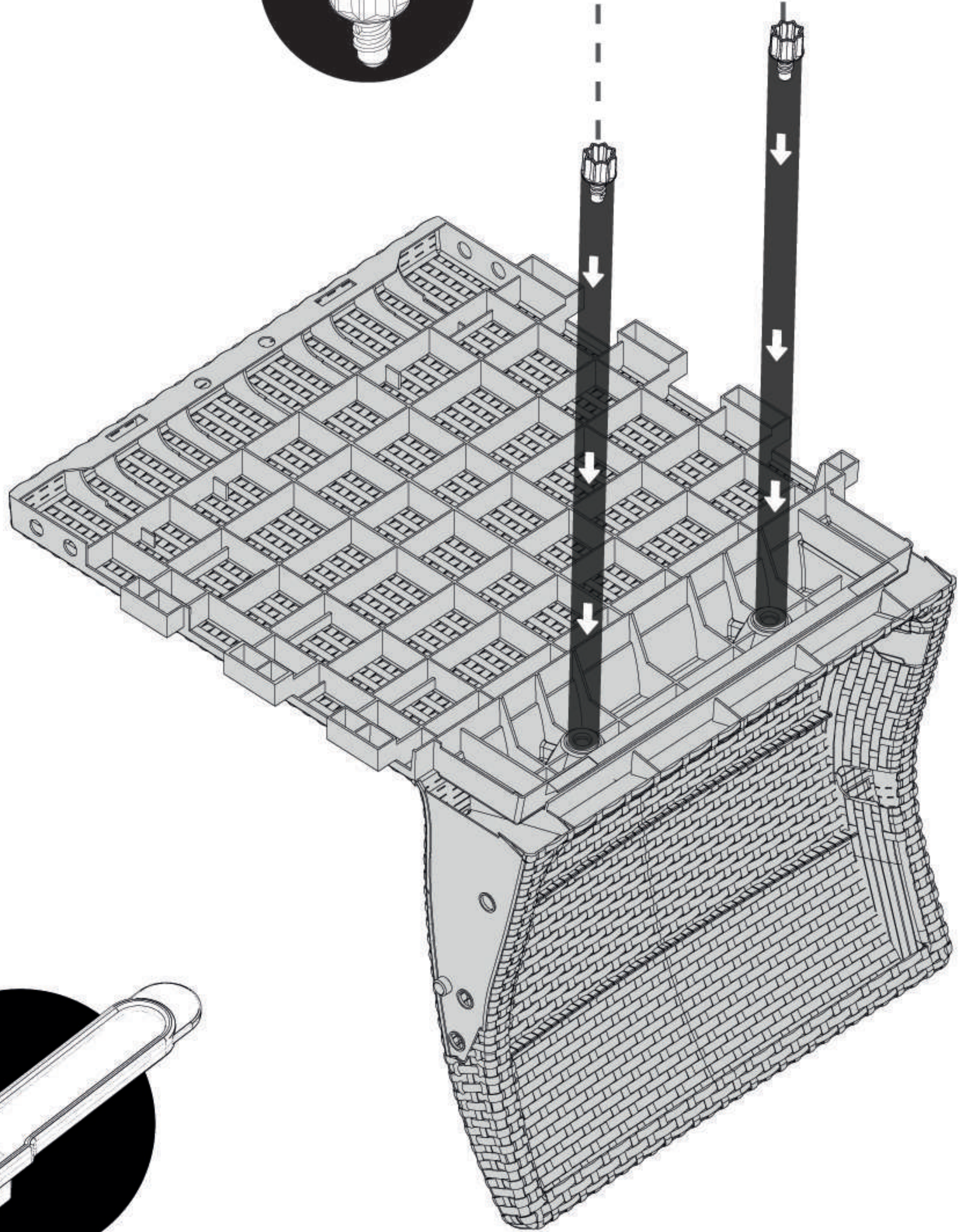
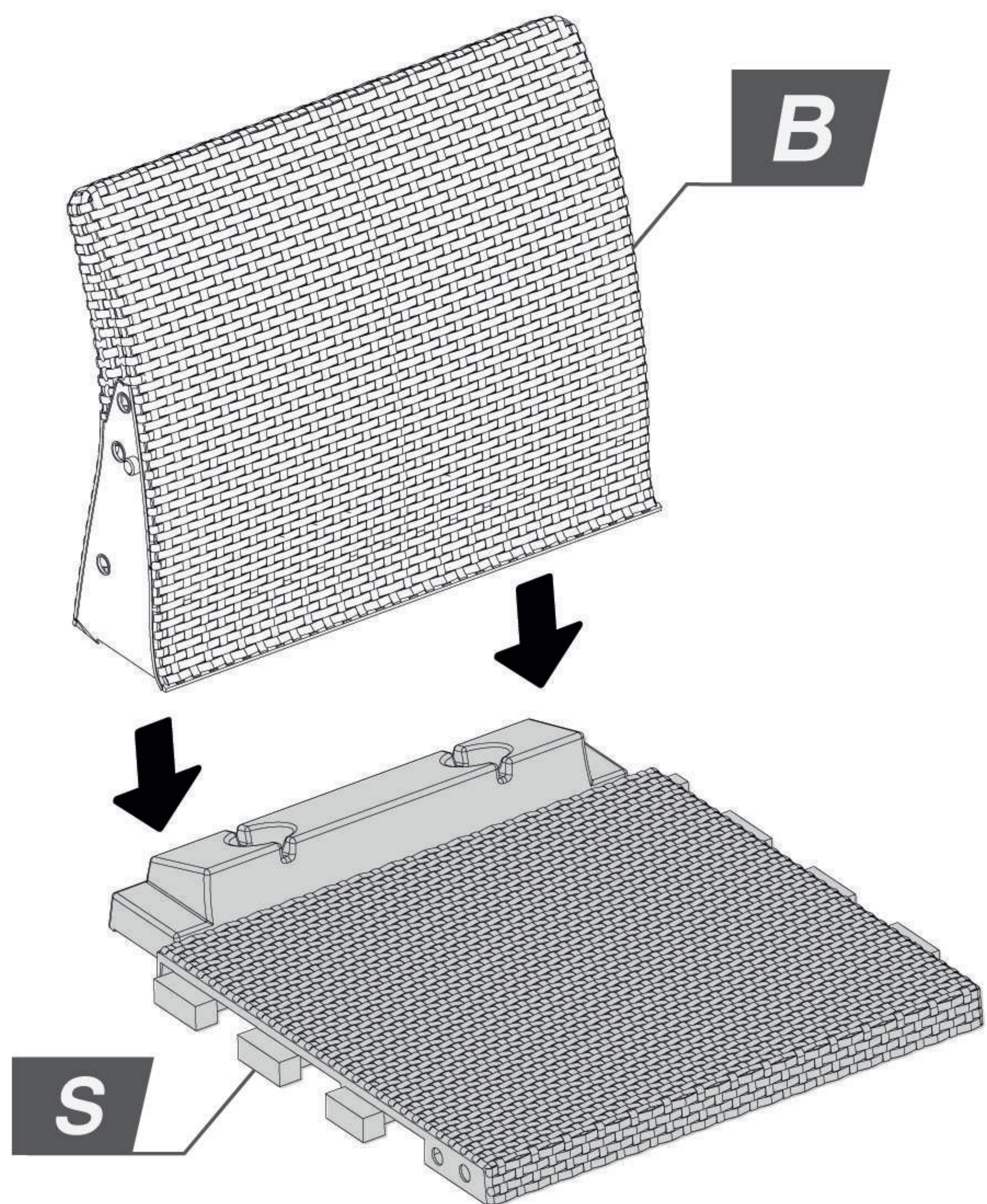




S1 SECTION / SECCIÓN S1

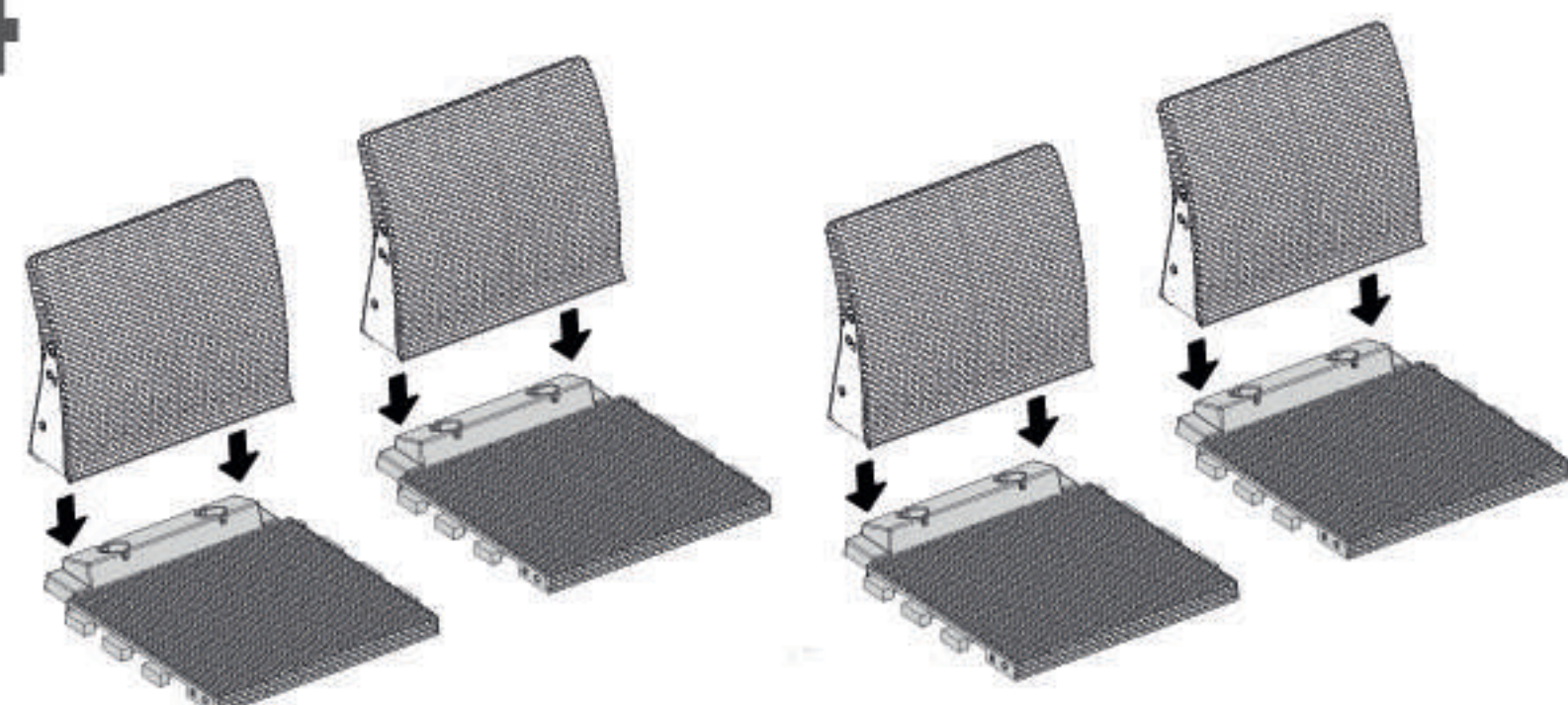
STEP / PASO

9



Use the included tool to secure the screws
Utilice la herramienta incluida para asegurar los tornillos

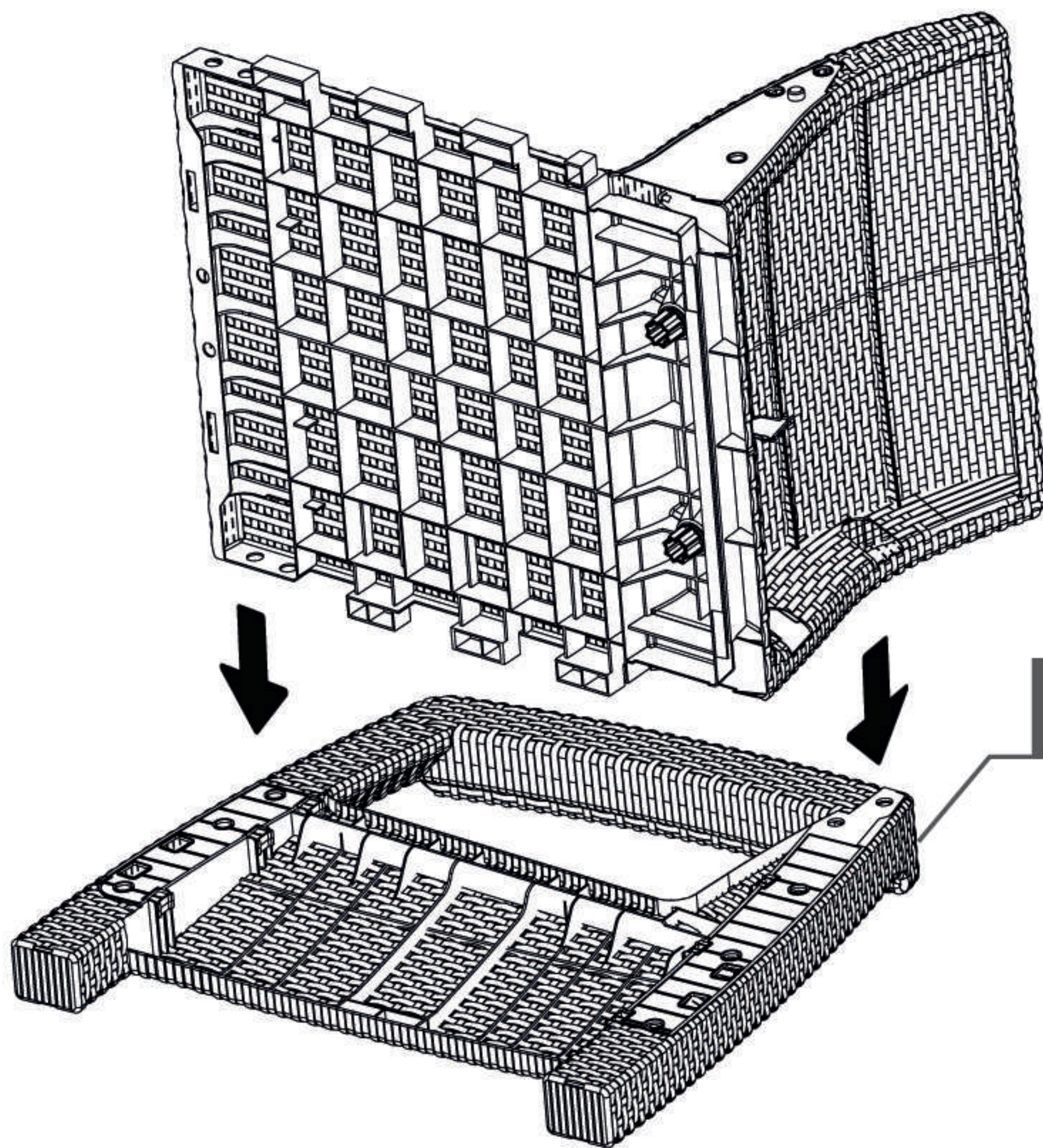
x4



DO THIS STEP 4 TIMES
REALIZA ESTE PASO 4 VECES

STEP / PASO

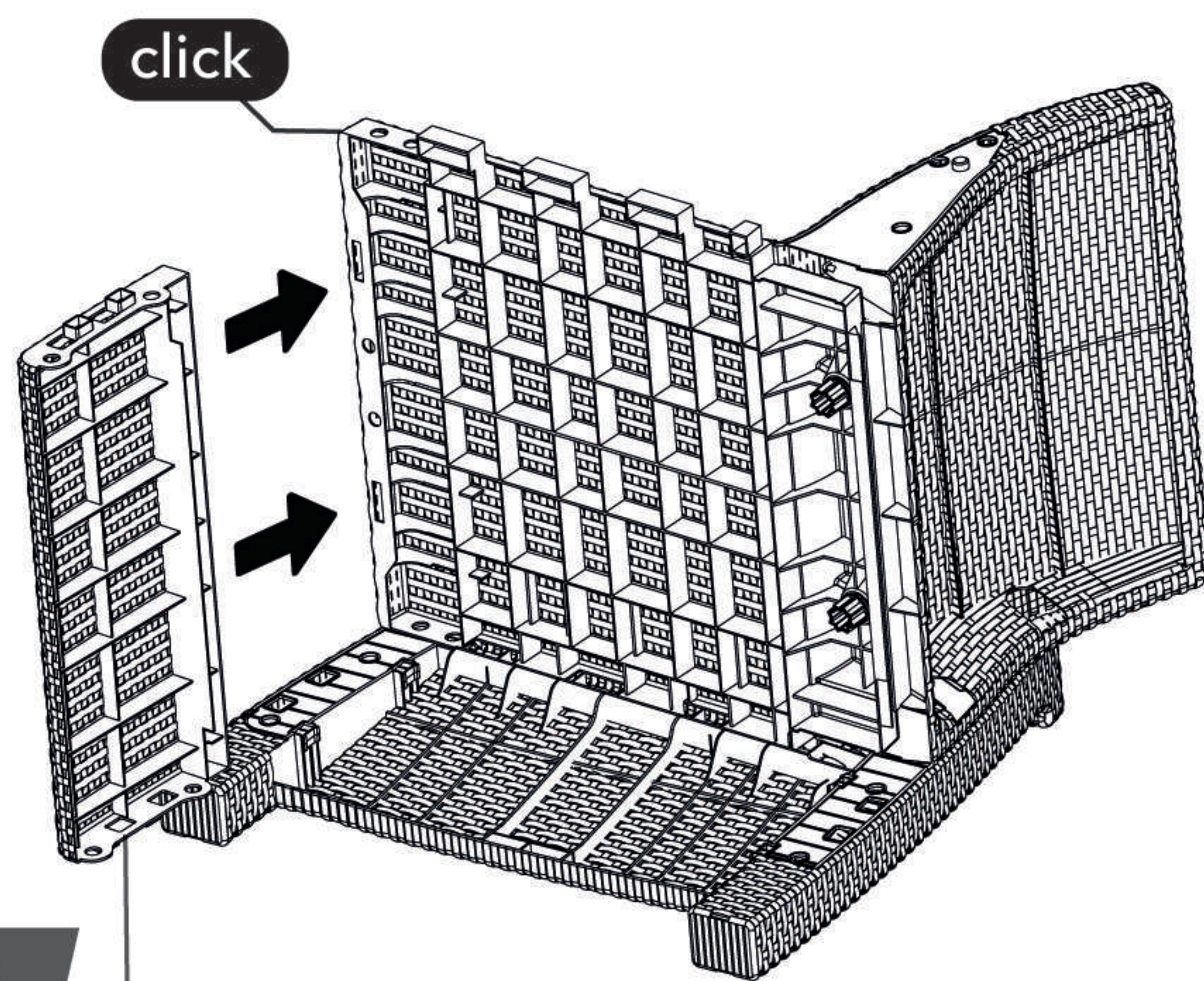
10



RA

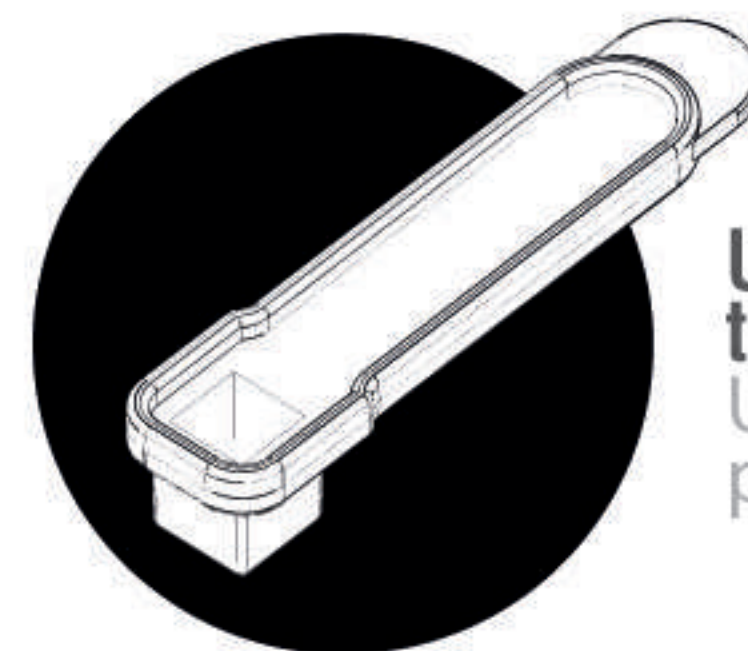
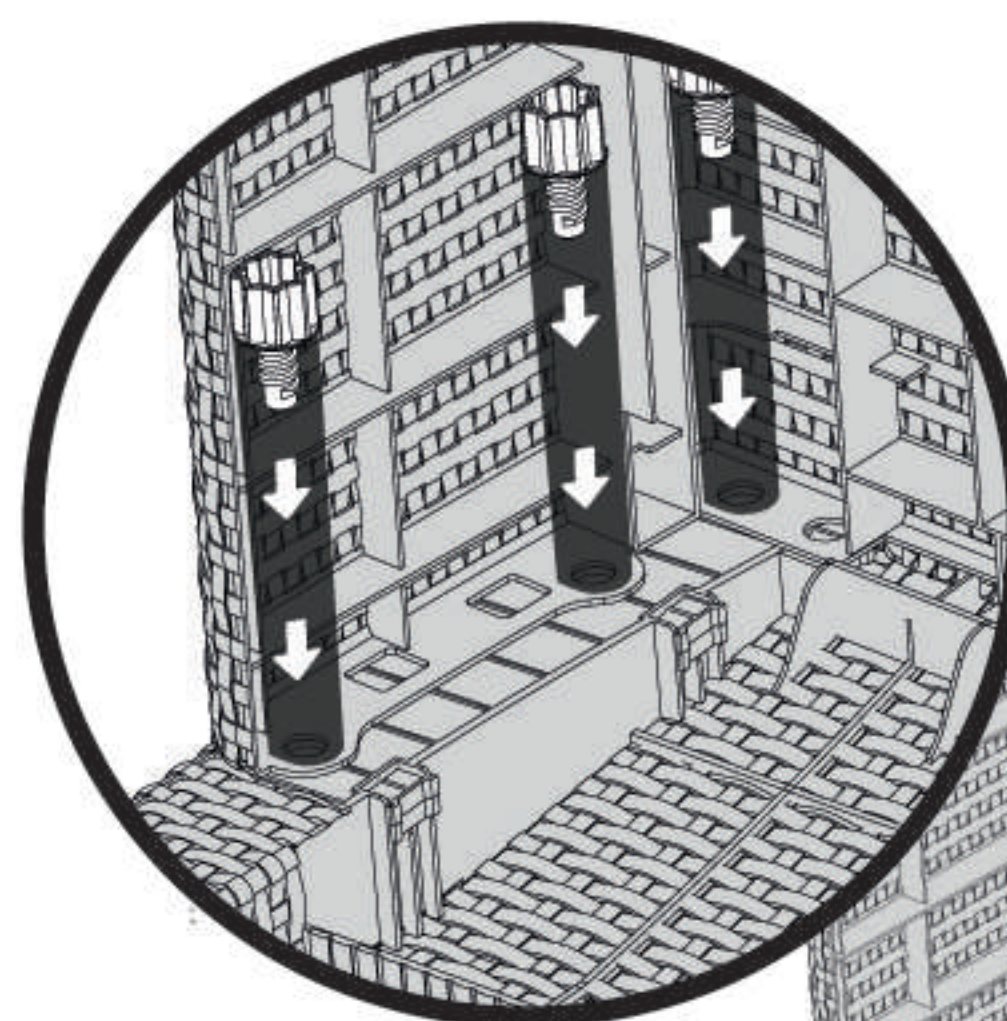
STEP / PASO

11



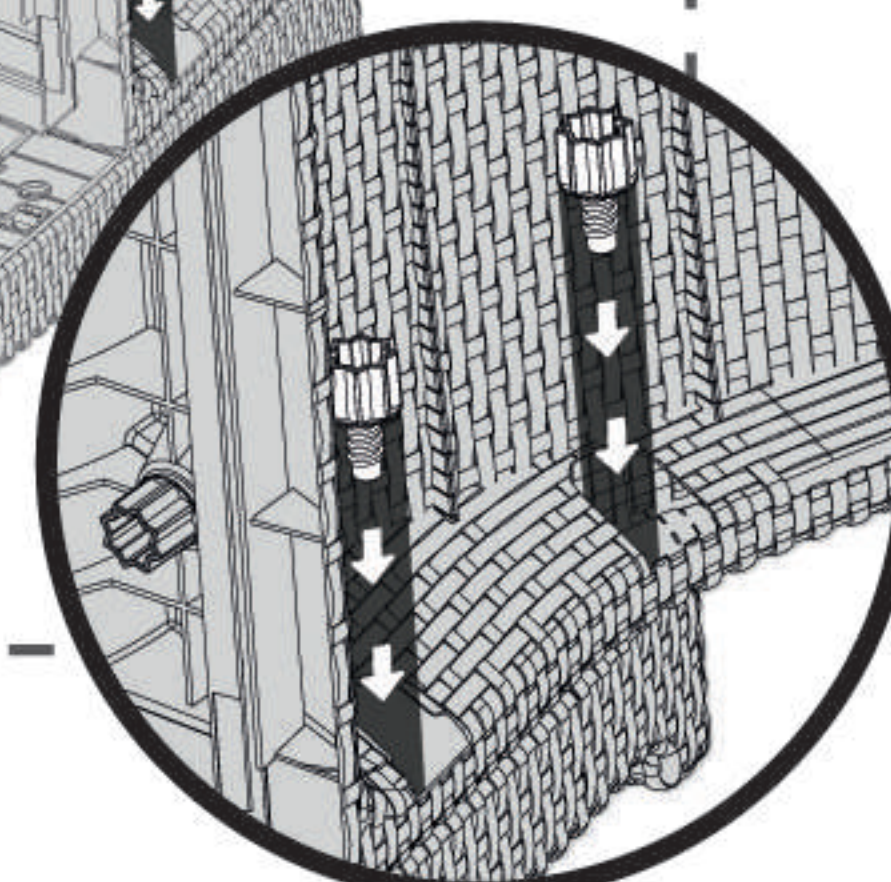
click

FB

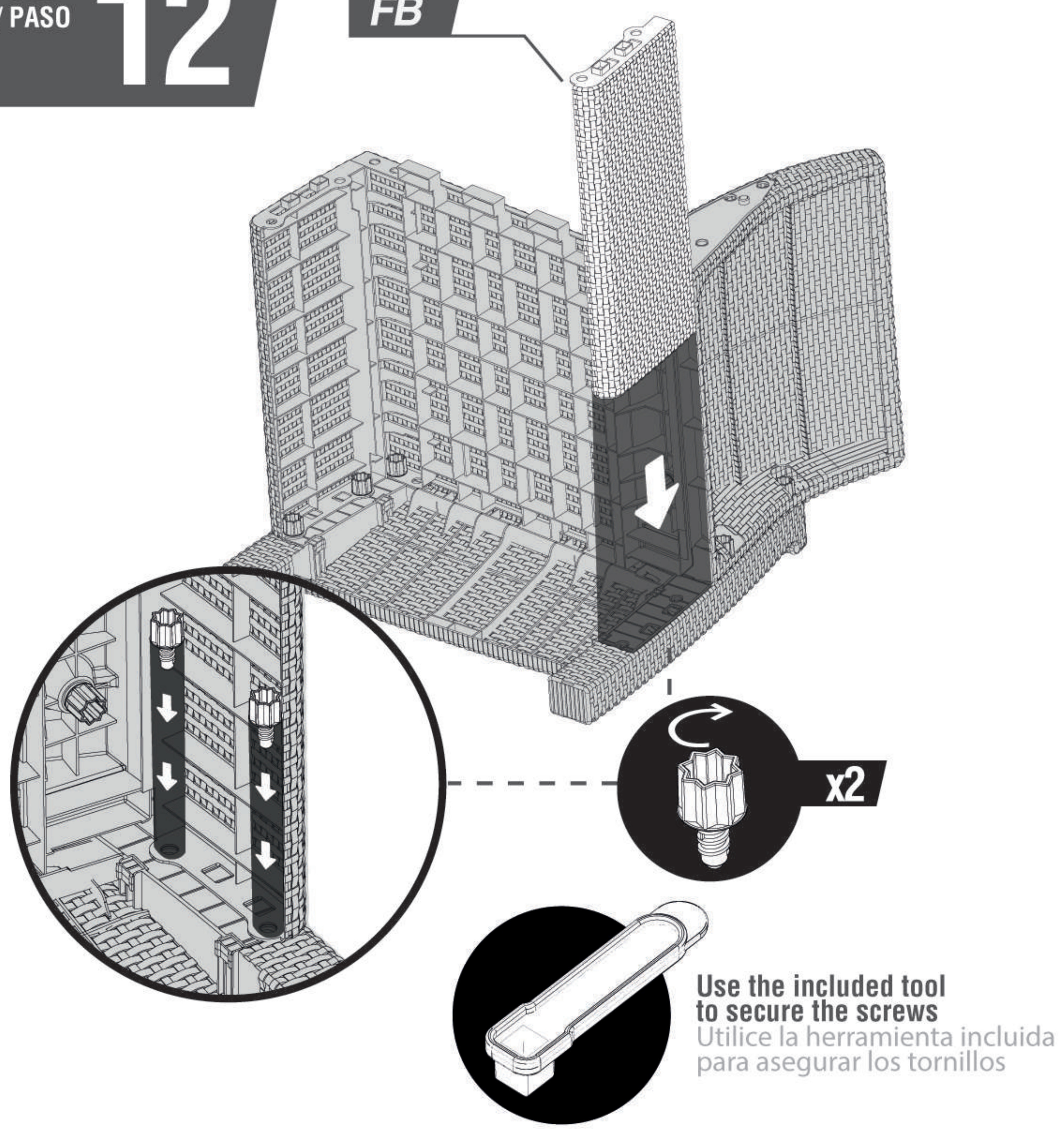


Use the included tool to secure the screws
Utilice la herramienta incluida para asegurar los tornillos

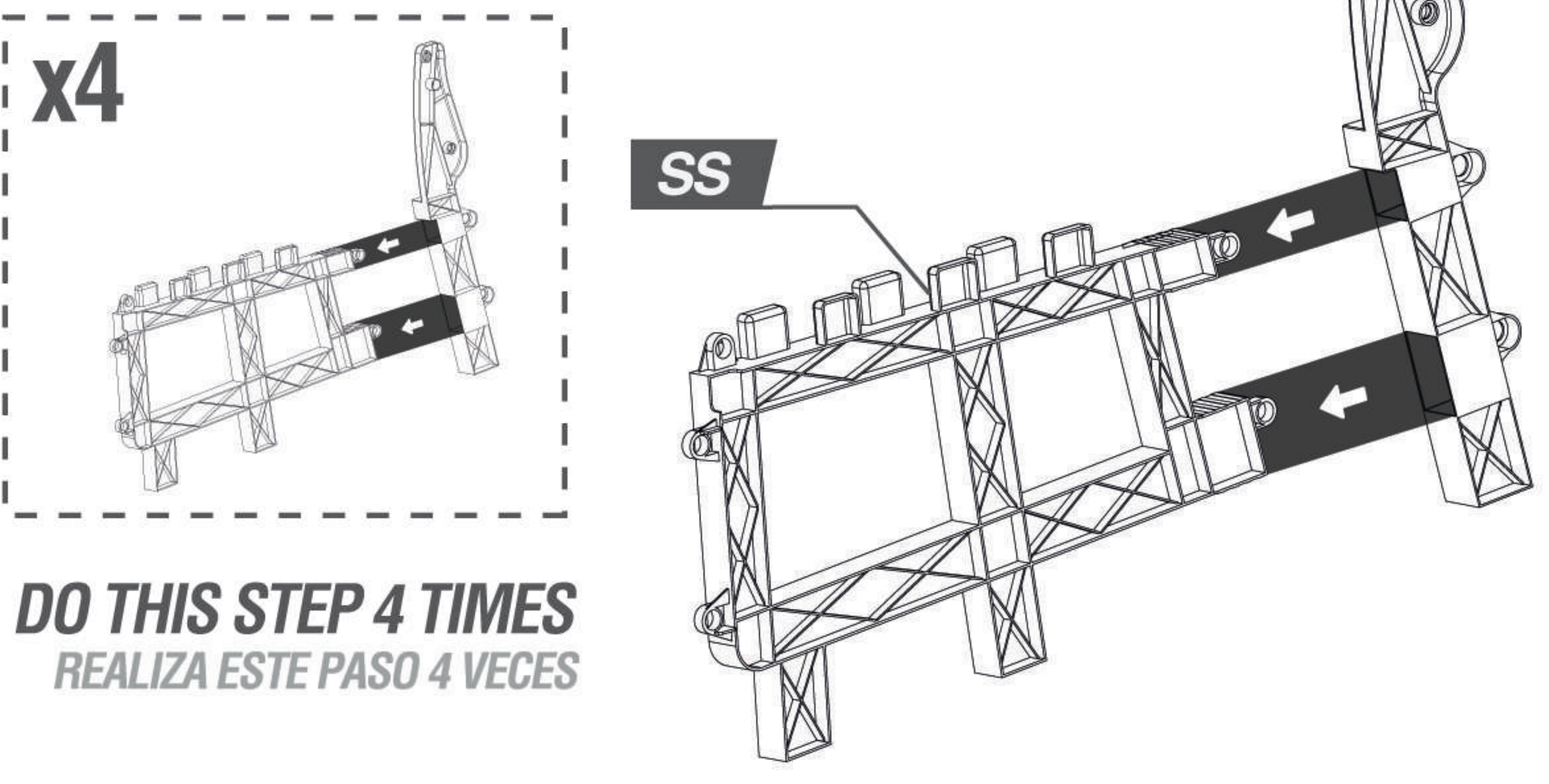
x5



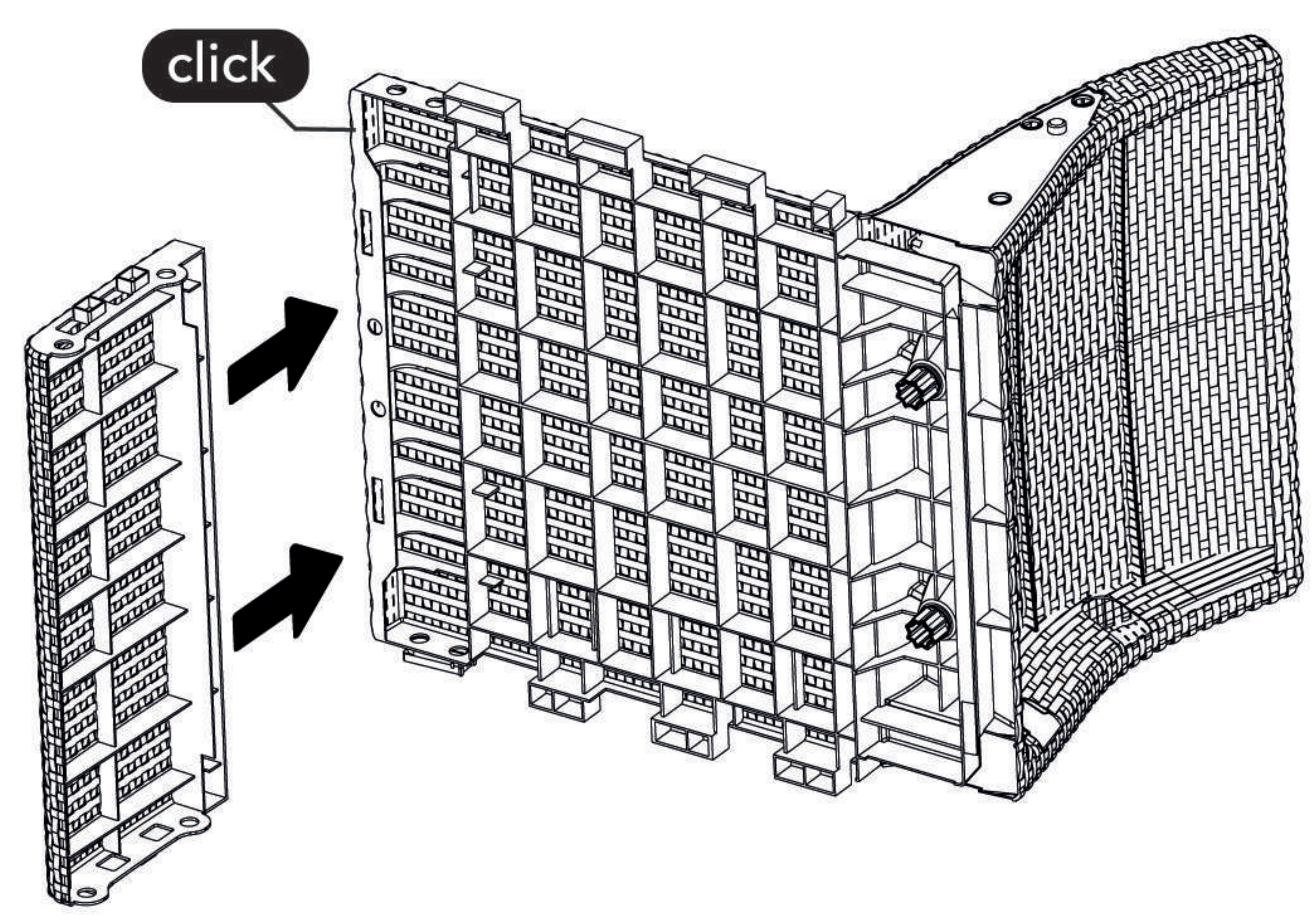
STEP / PASO **12**



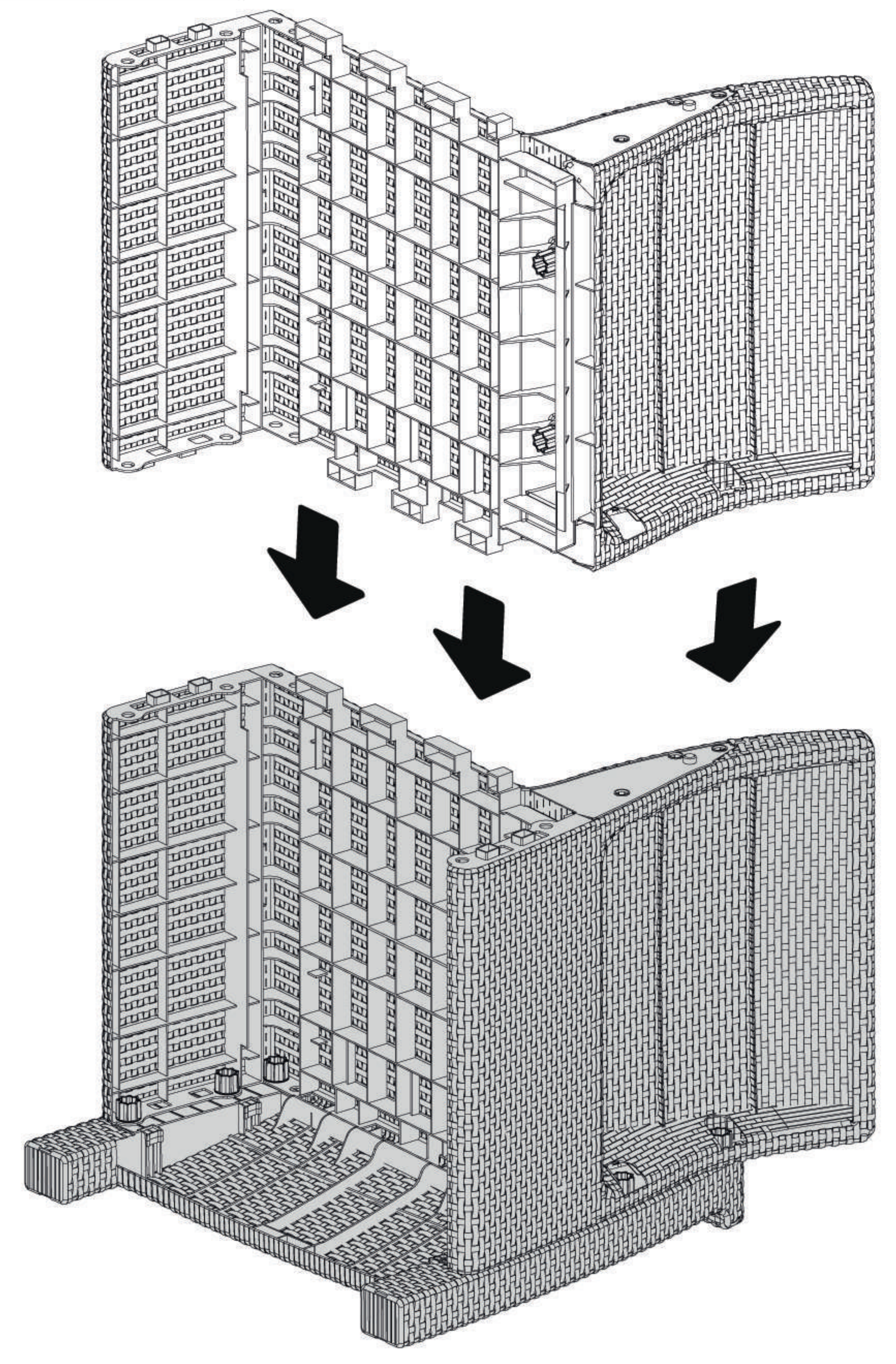
STEP / PASO **13**



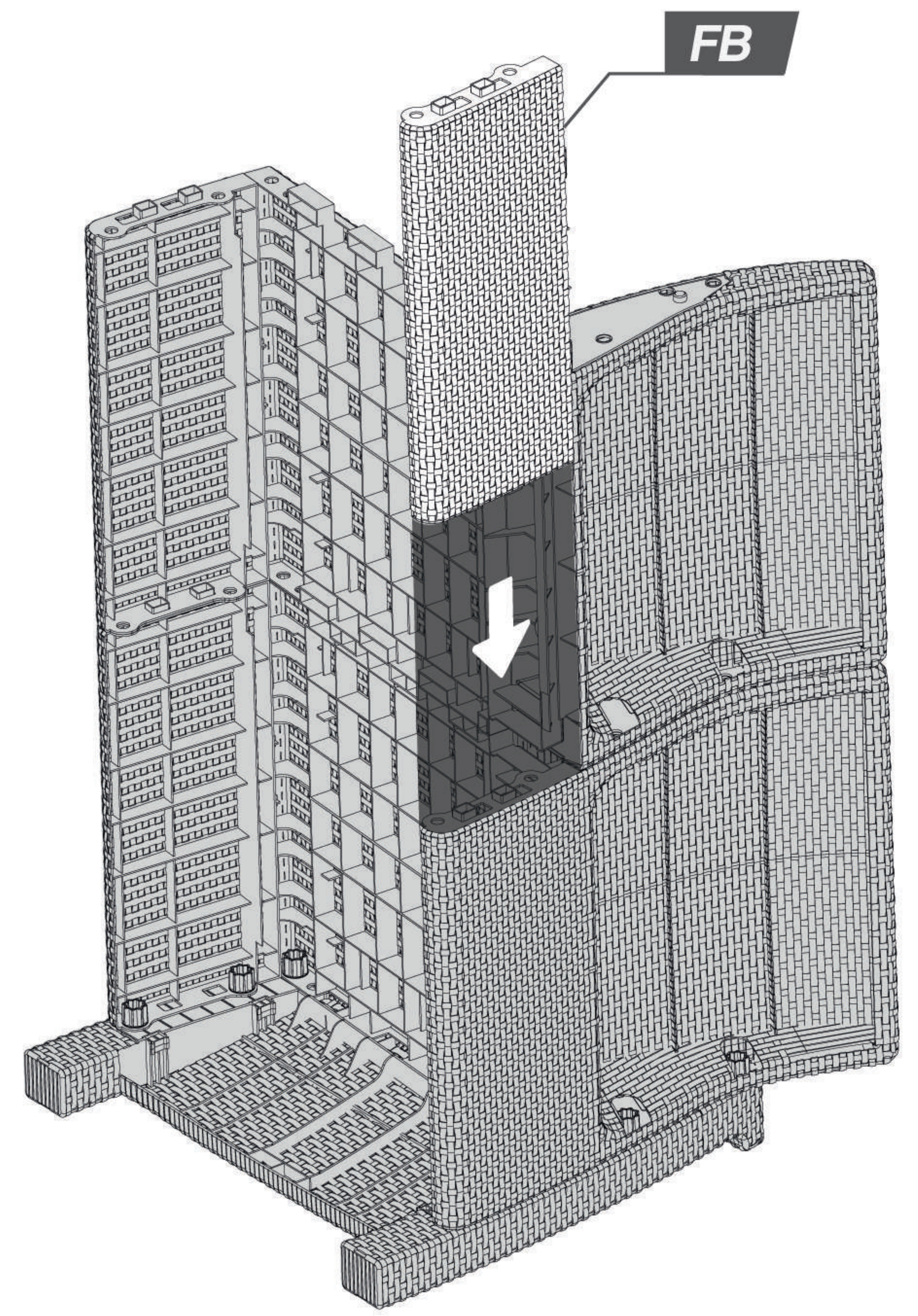
STEP / PASO **14**



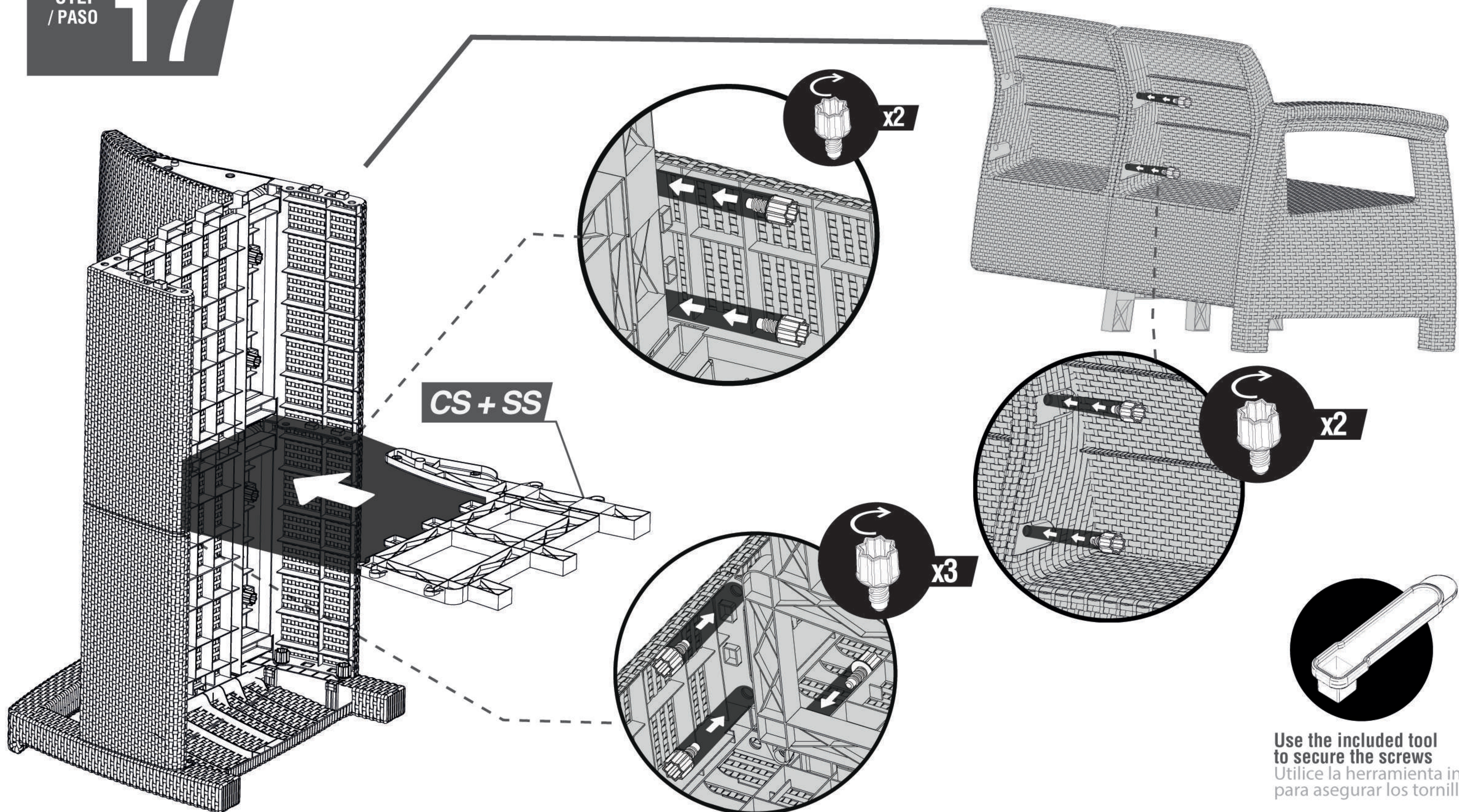
STEP / PASO **15**



STEP / PASO **16**

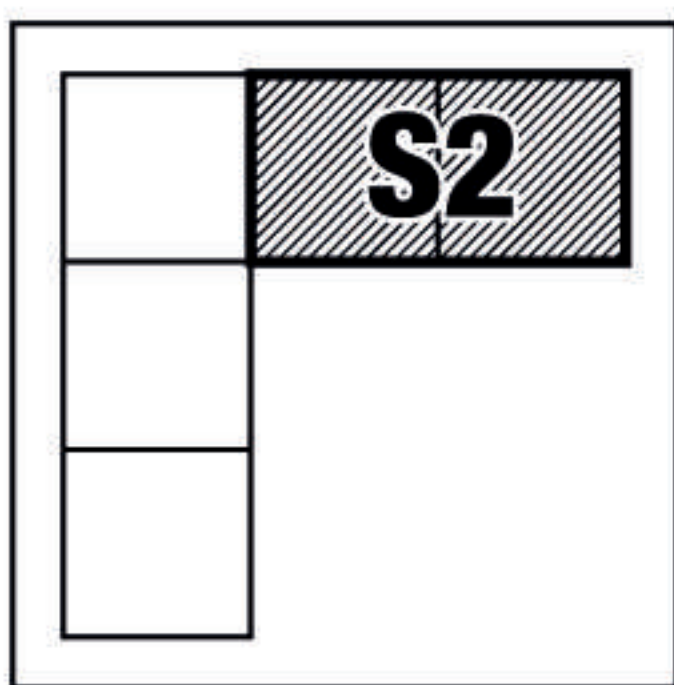


STEP / PASO **17**

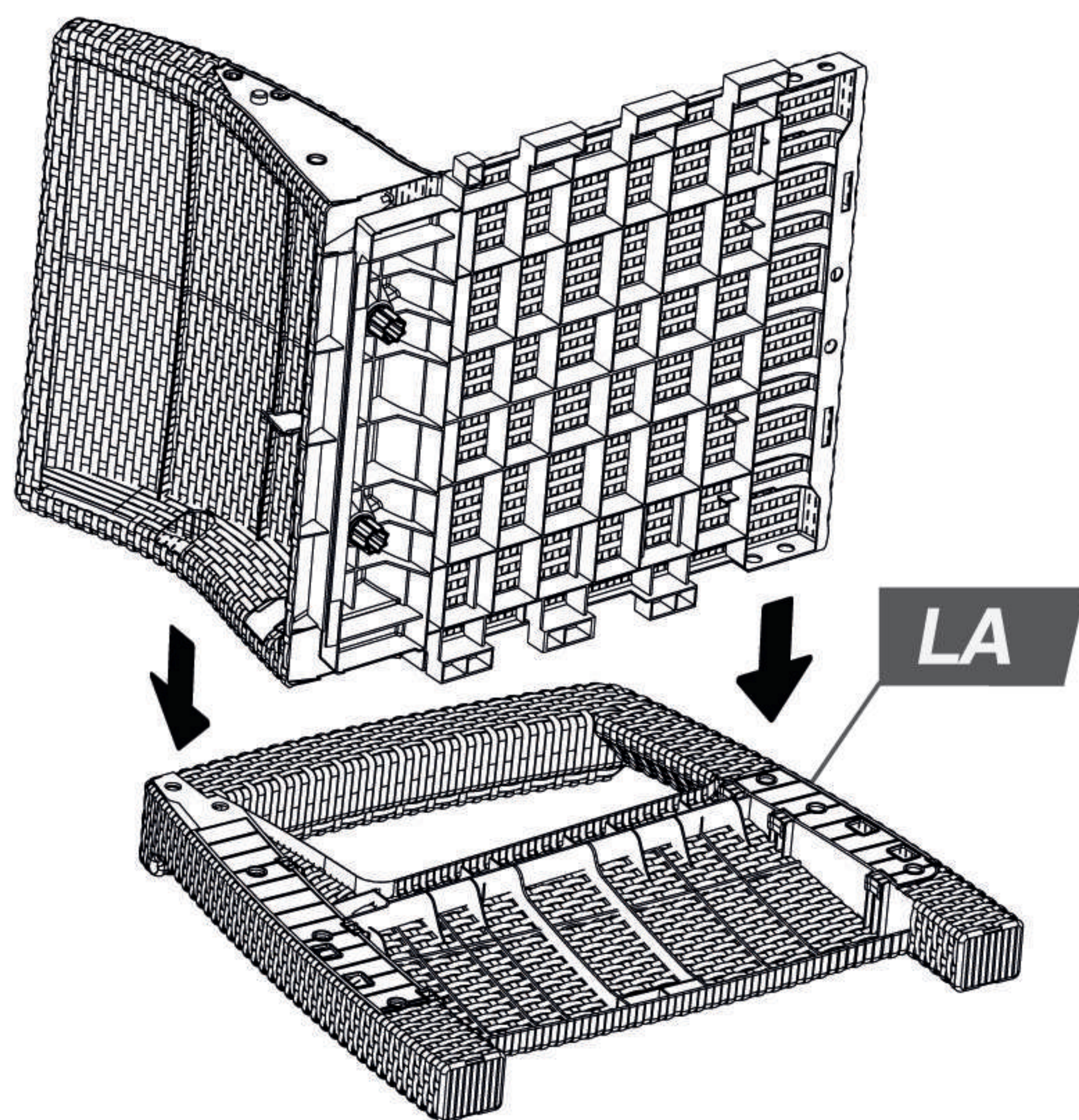


Use the included tool to secure the screws
Utilice la herramienta incluida para asegurar los tornillos

STEP / PASO **18**

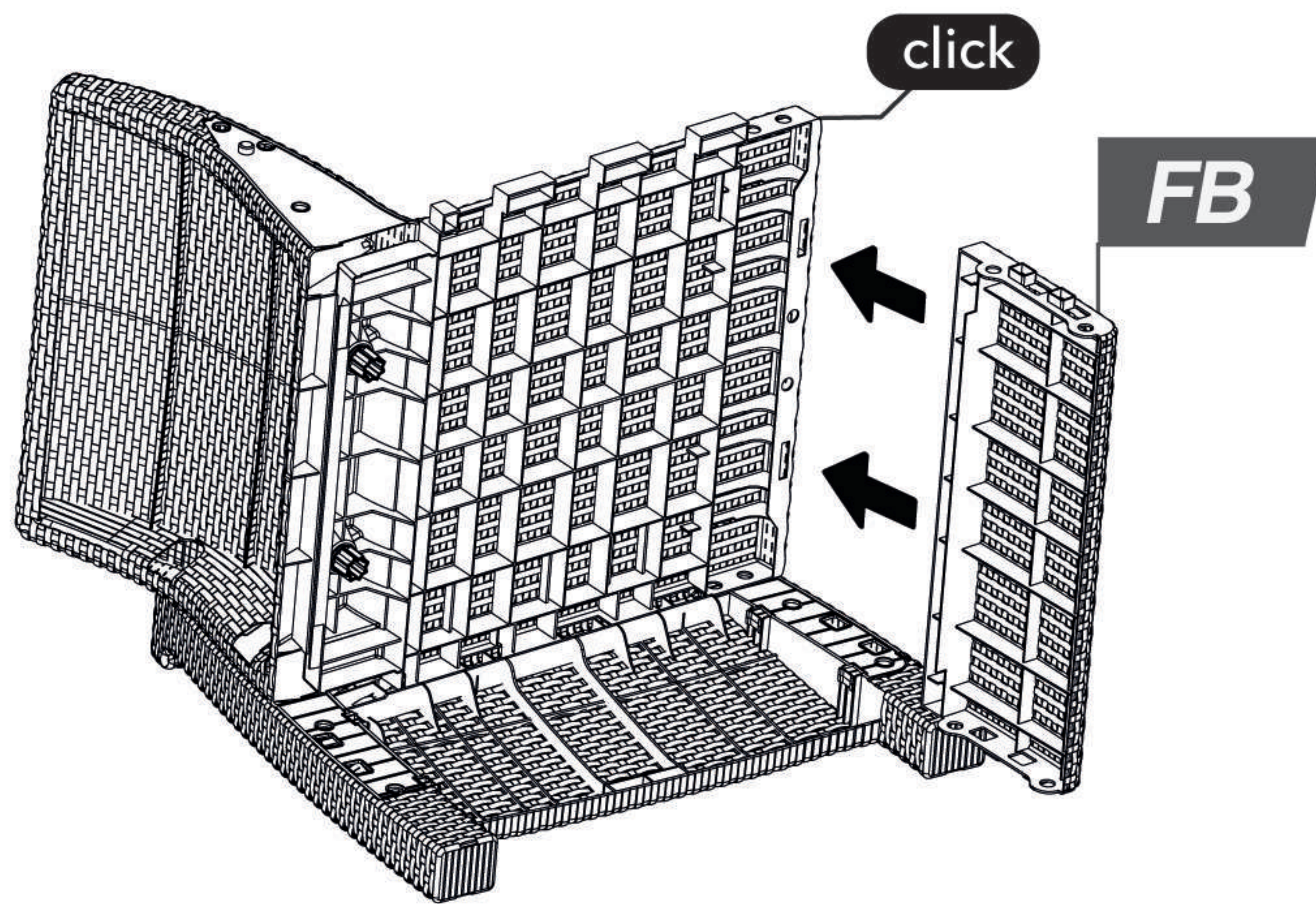


S2 SECTION / SECCIÓN S2

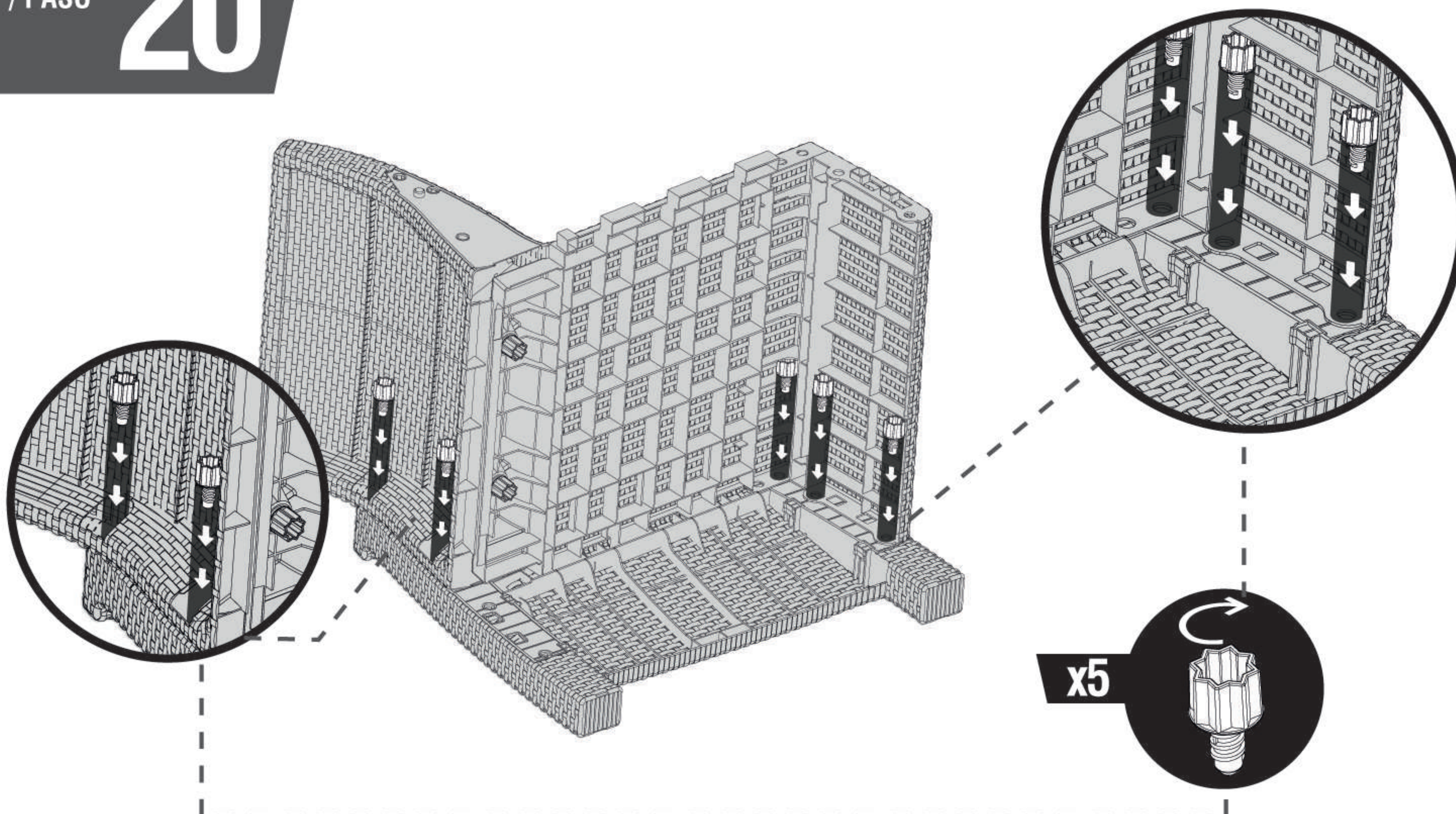


Use the included tool to secure the screws
Utilice la herramienta incluida para asegurar los tornillos

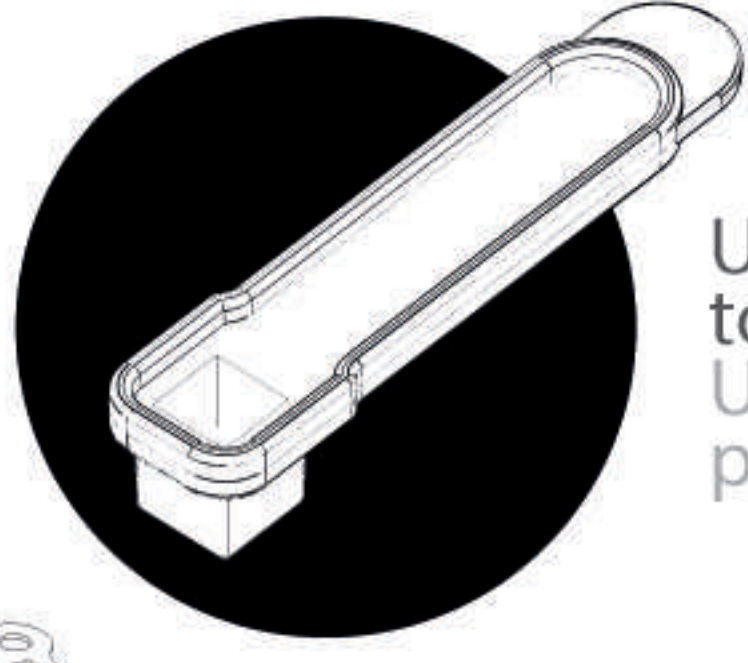
STEP / PASO **19**



STEP / PASO **20**

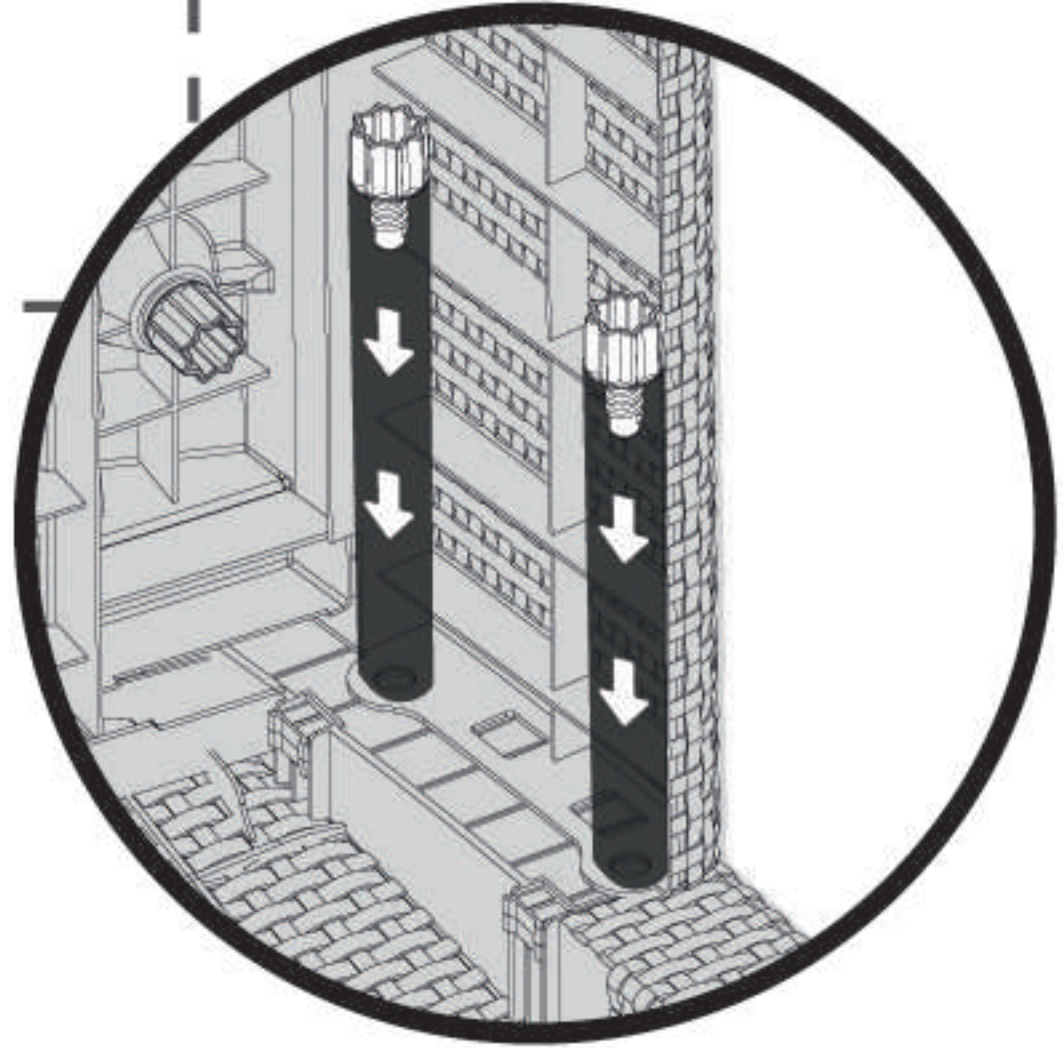
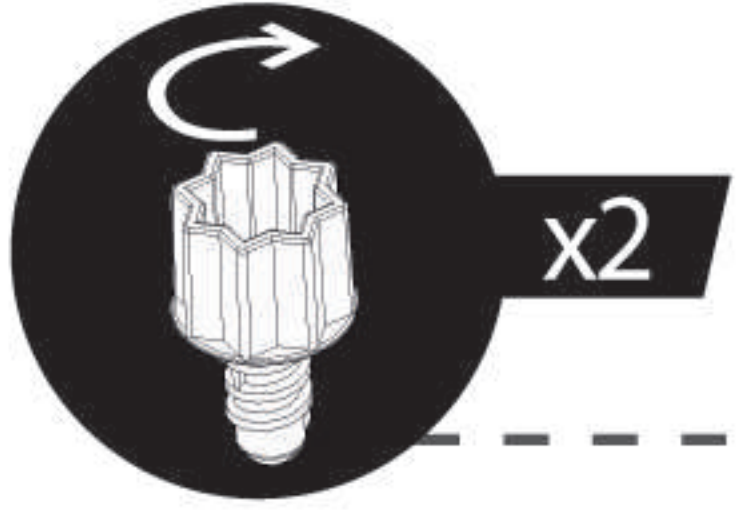
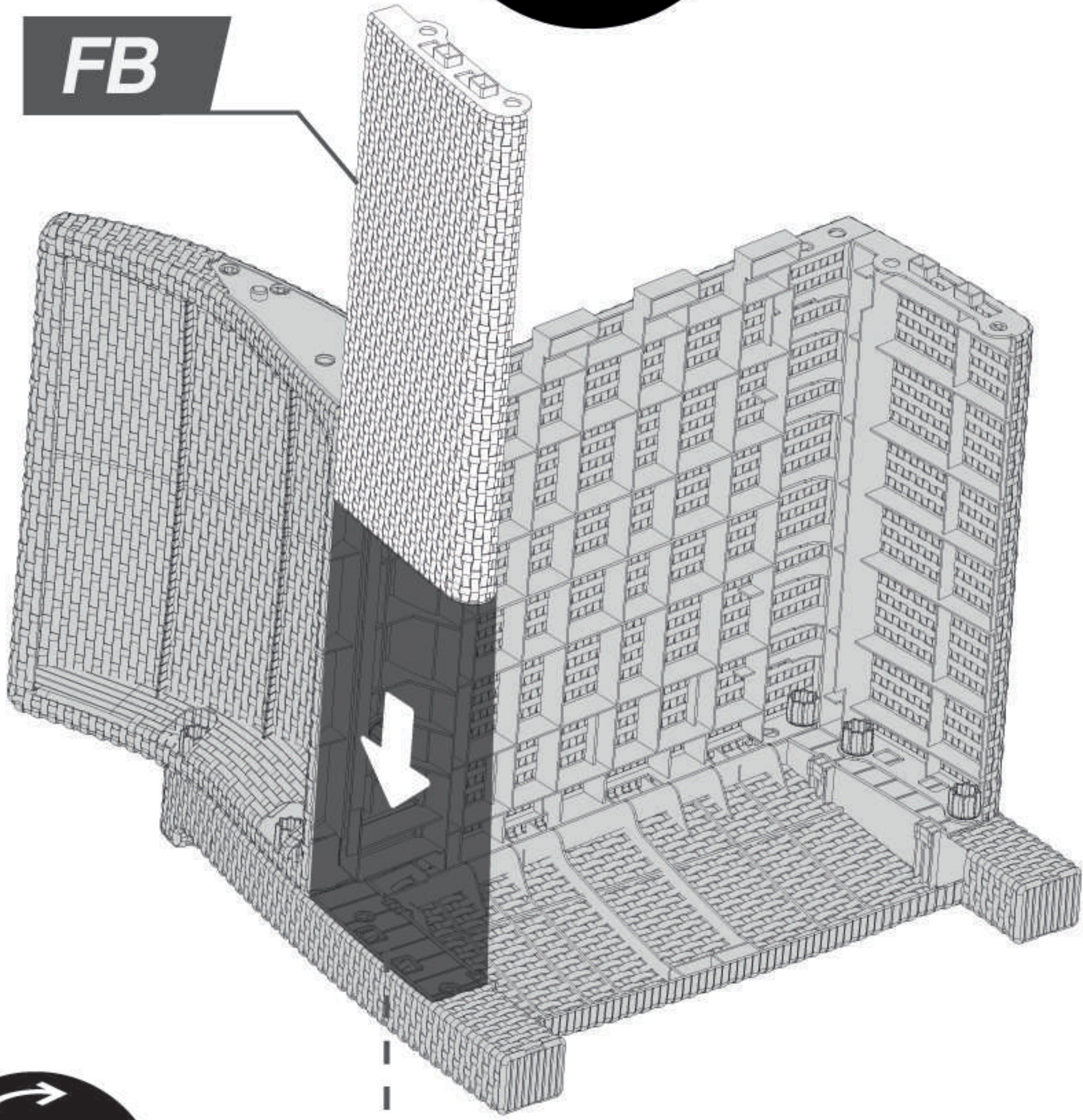


STEP / PASO 21

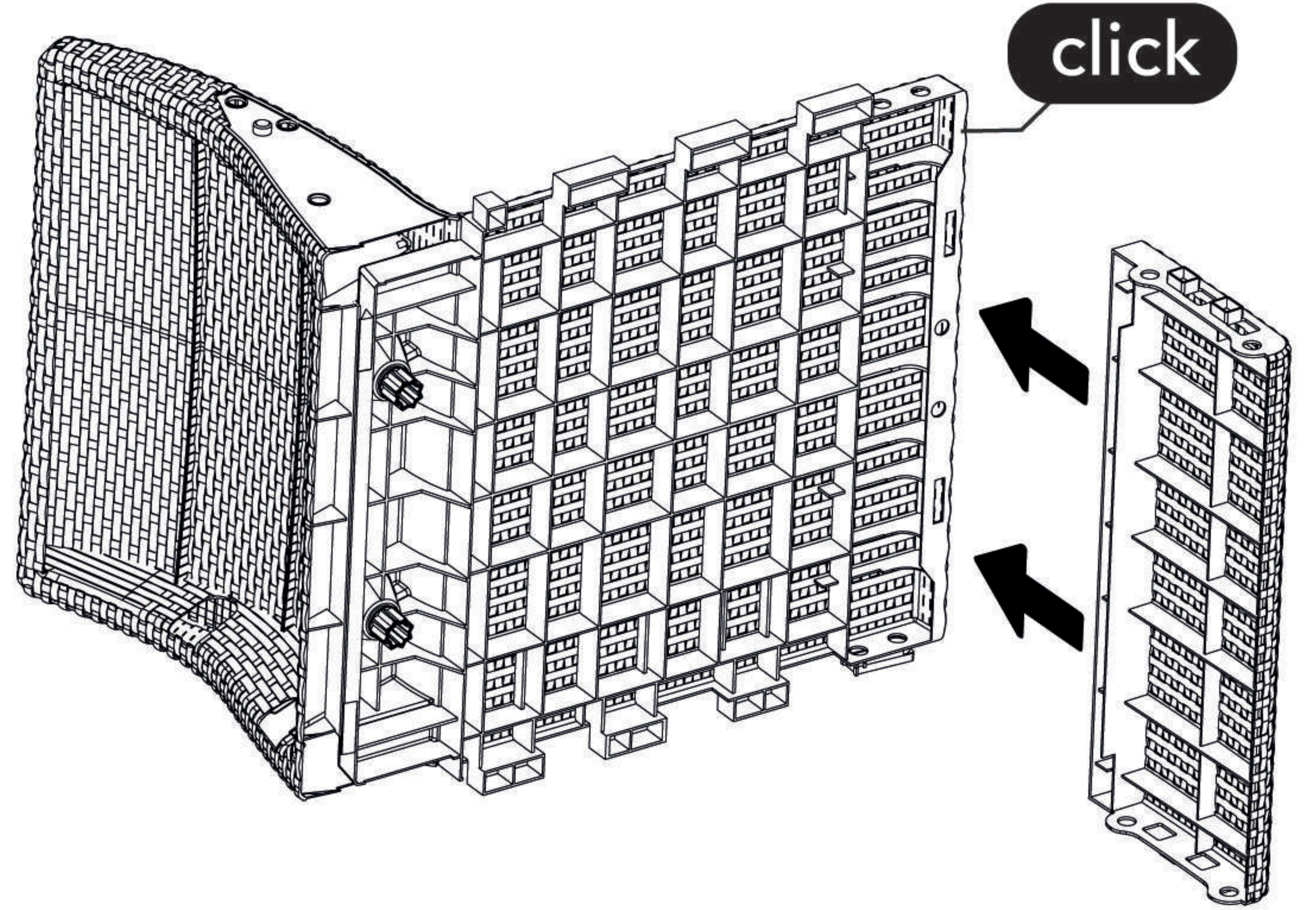


Use the included tool to secure the screws
Utilice la herramienta incluida para asegurar los tornillos

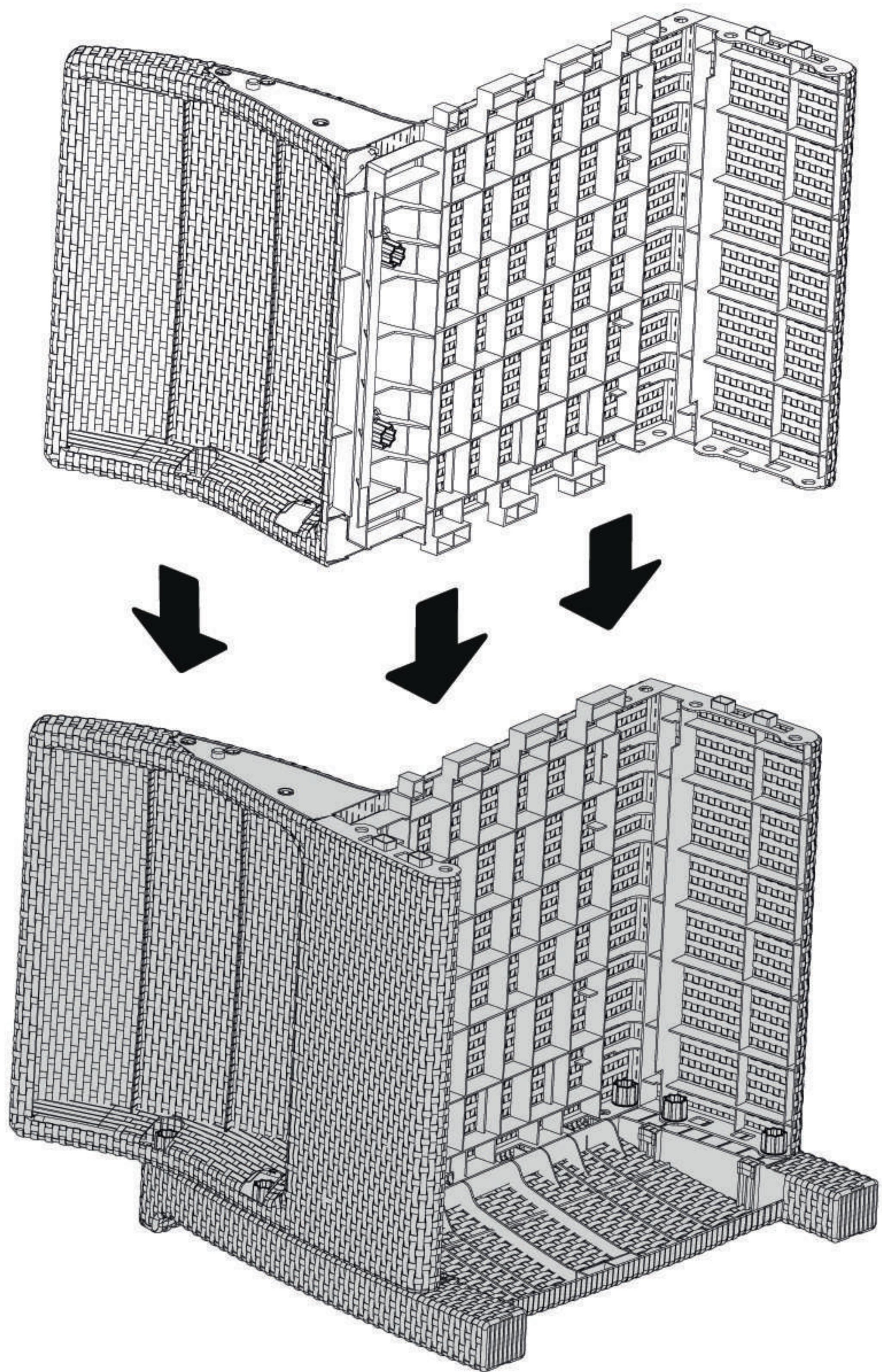
FB



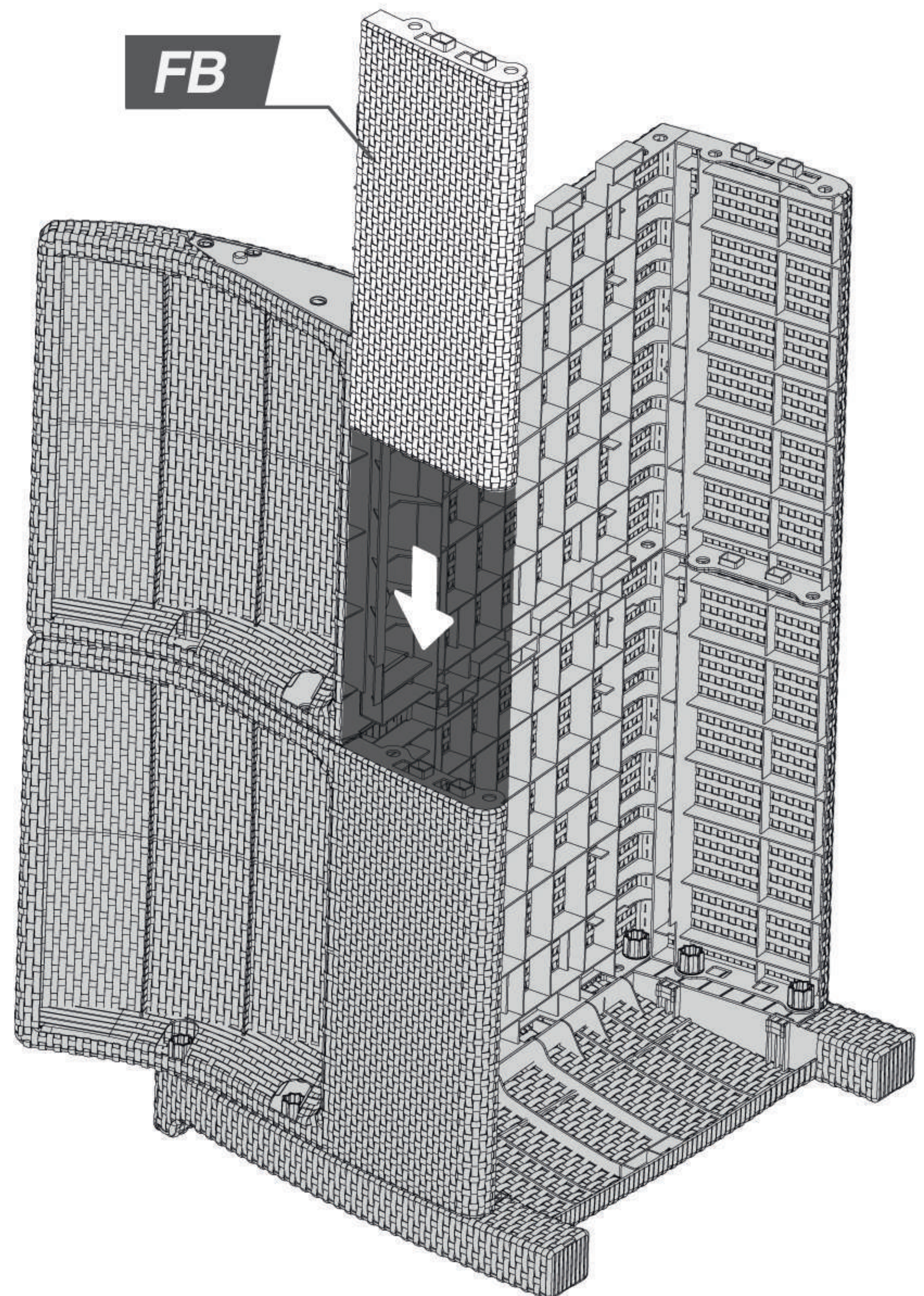
STEP / PASO 22

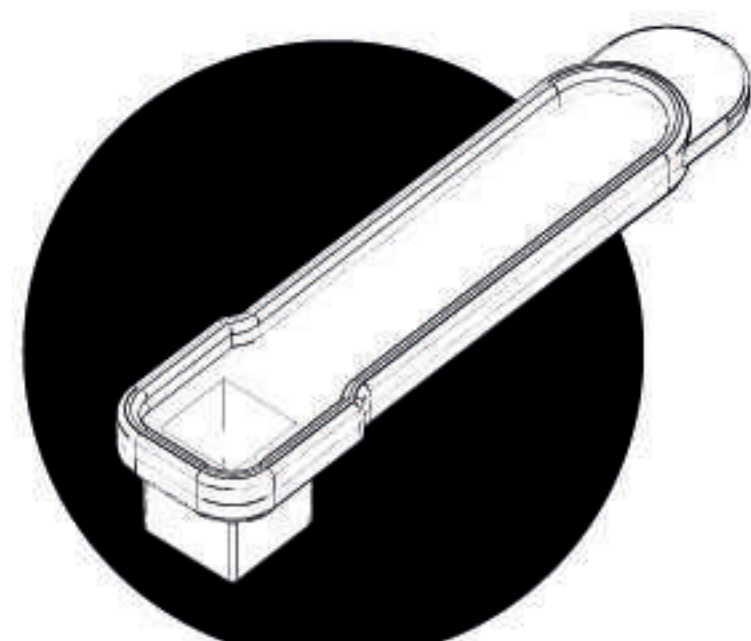
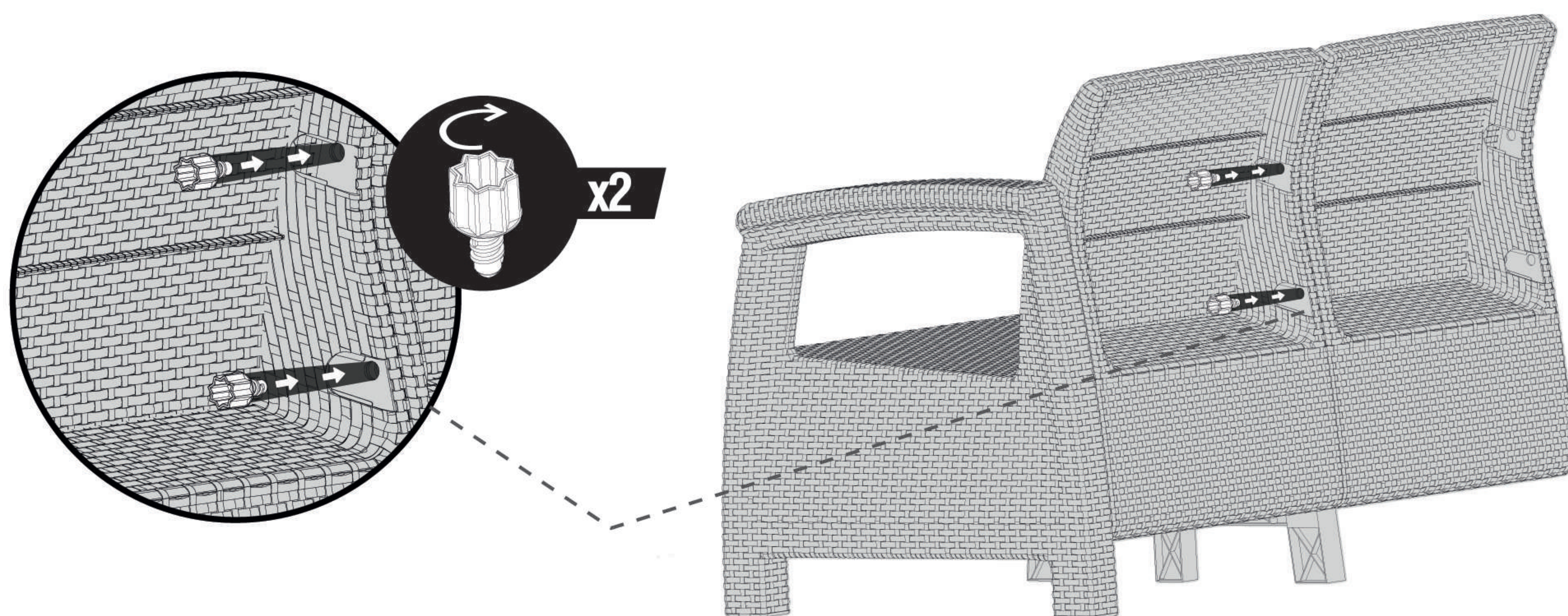
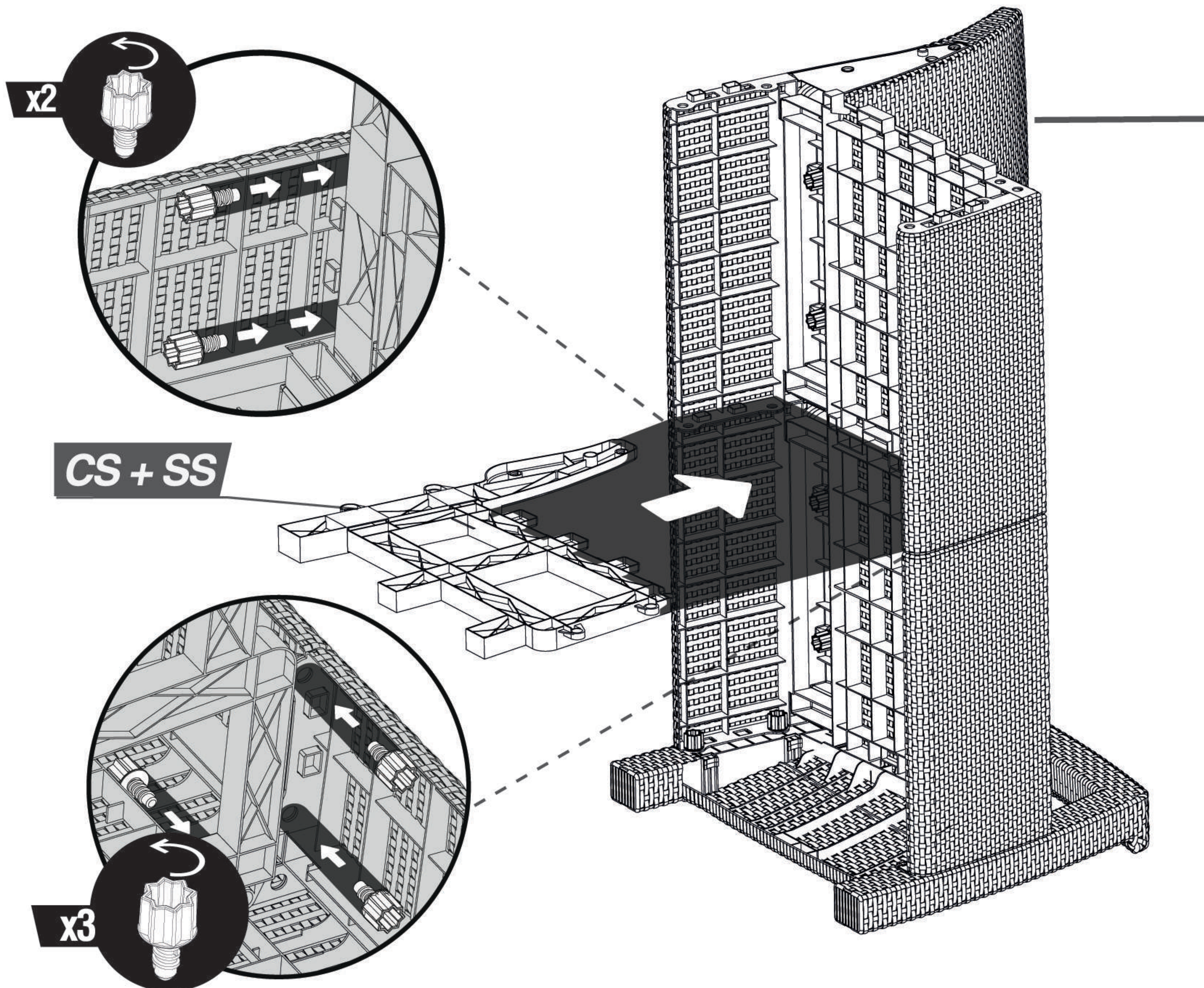


STEP / PASO 23



STEP / PASO 24



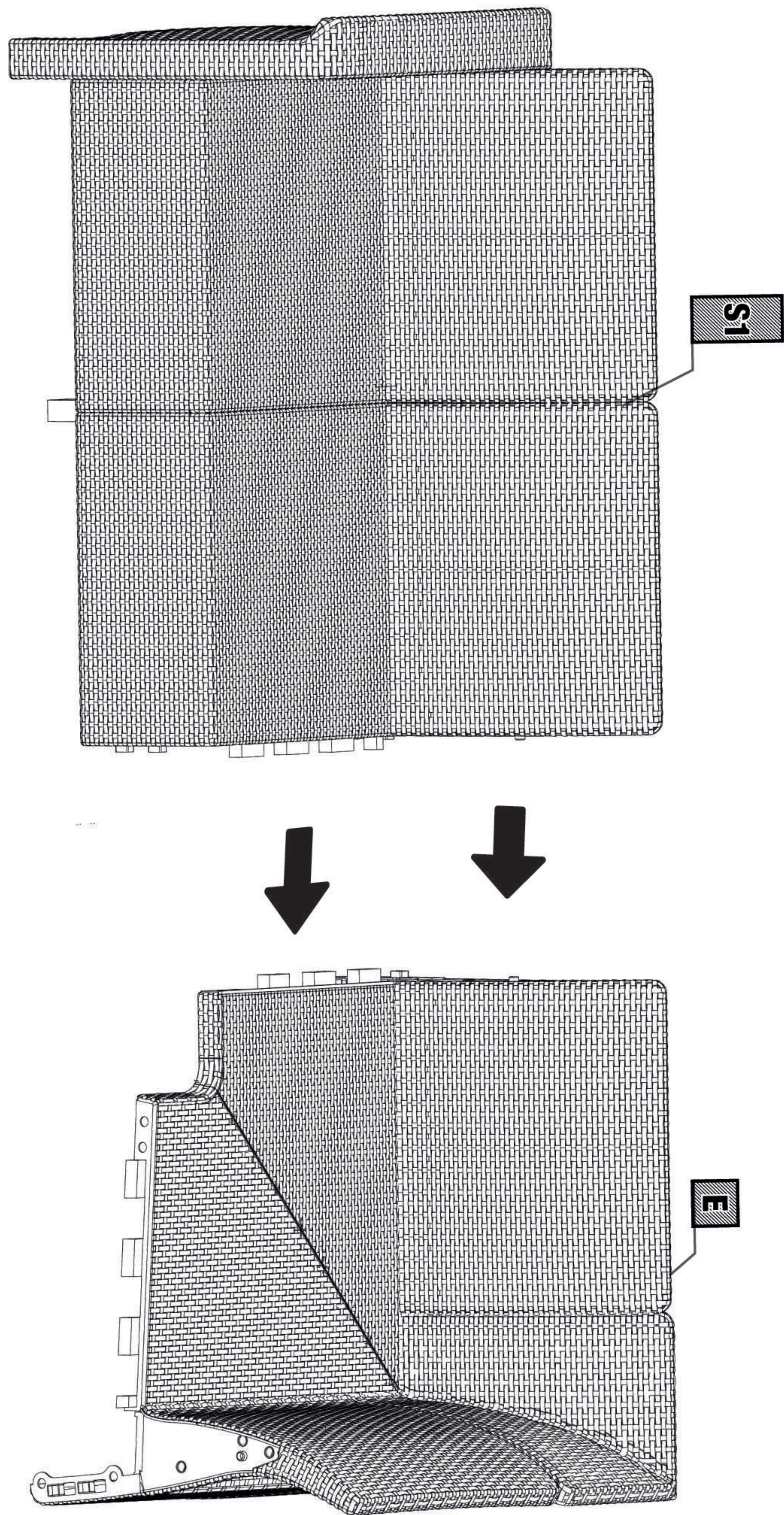


Use the included tool
to secure the screws
*Utilice la herramienta incluida
para asegurar los tornillos*

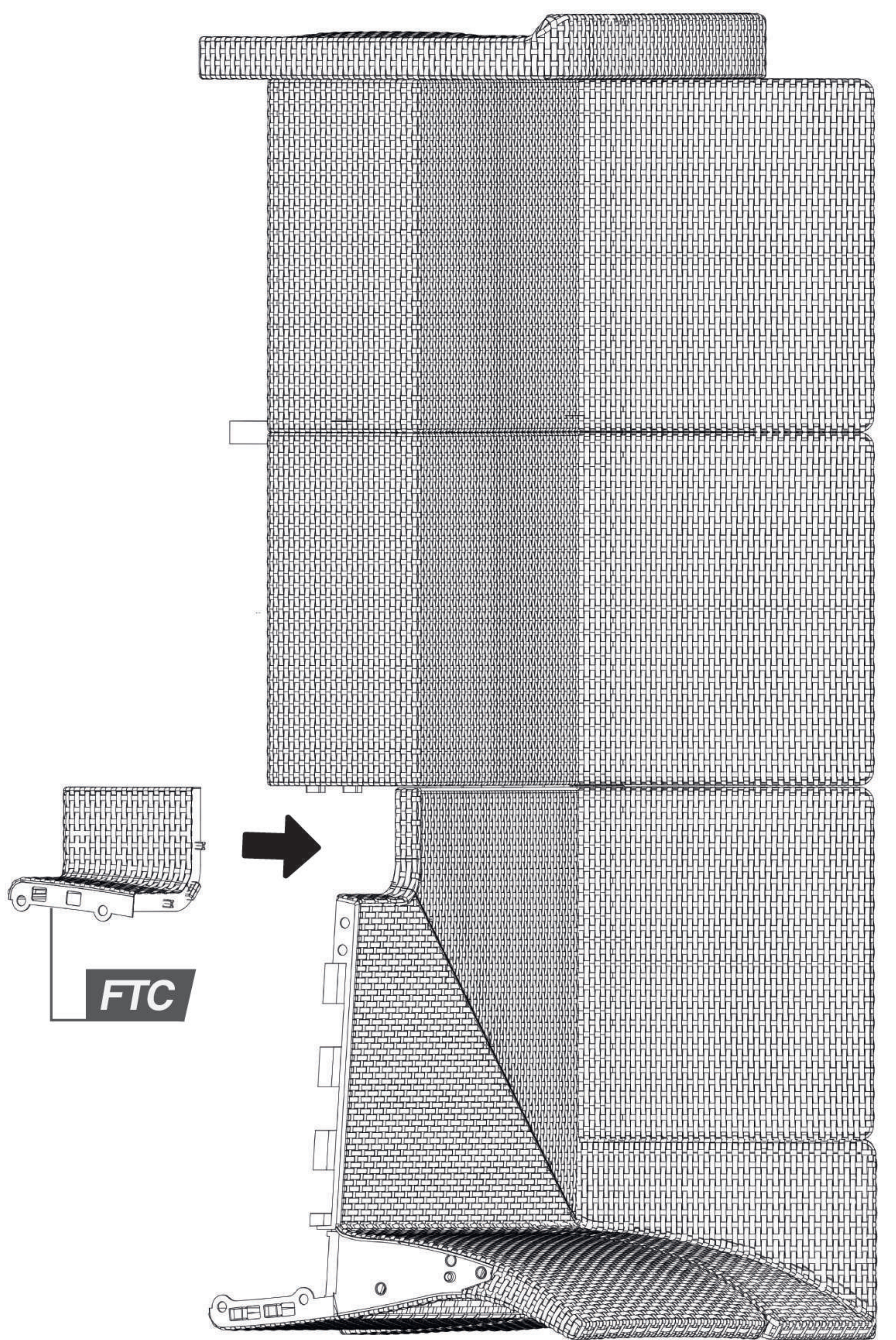
E	
S1	

E + S1 SECTIONS / SECCIONES E + S1

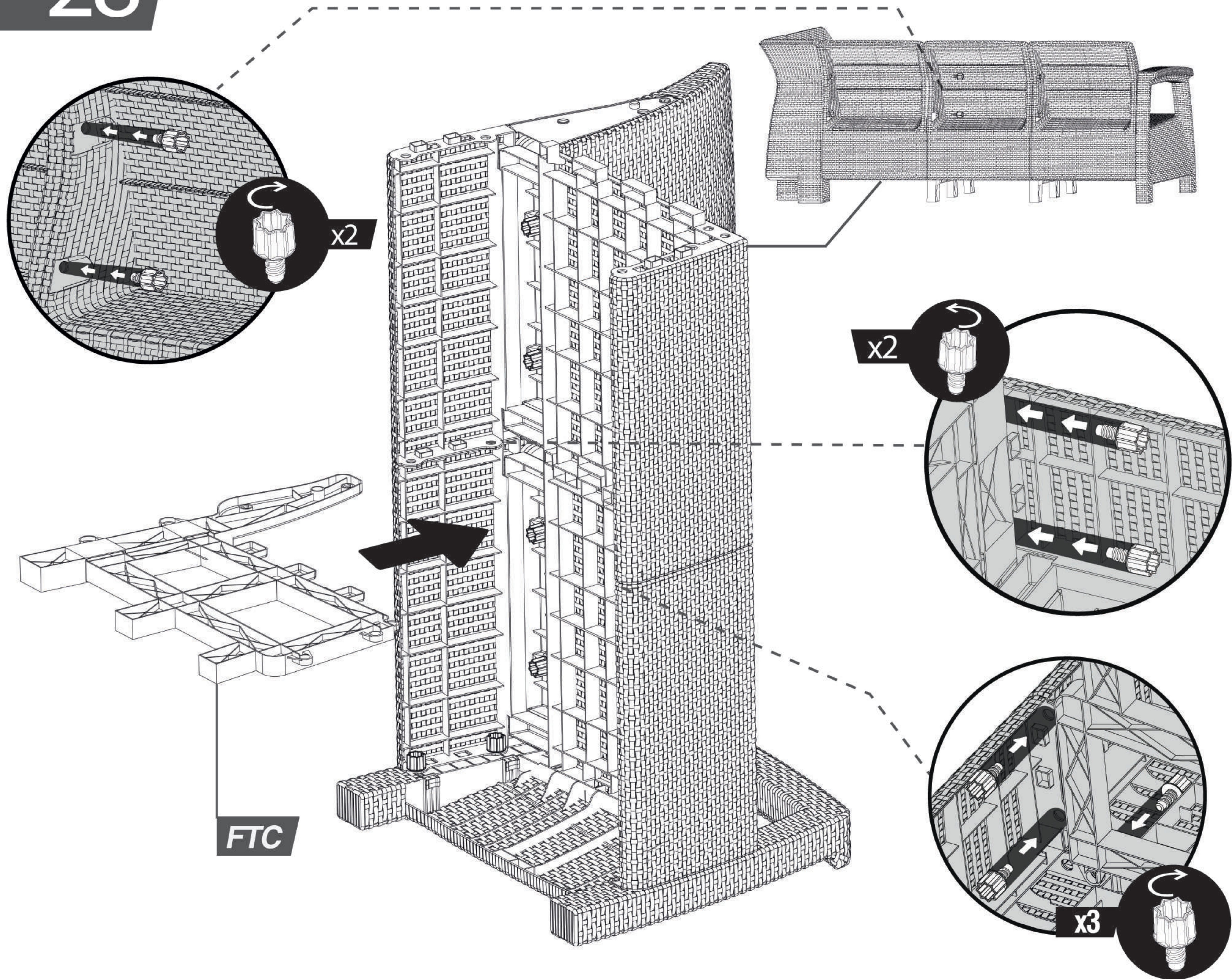
STEP / PASO
26



STEP / PASO
27



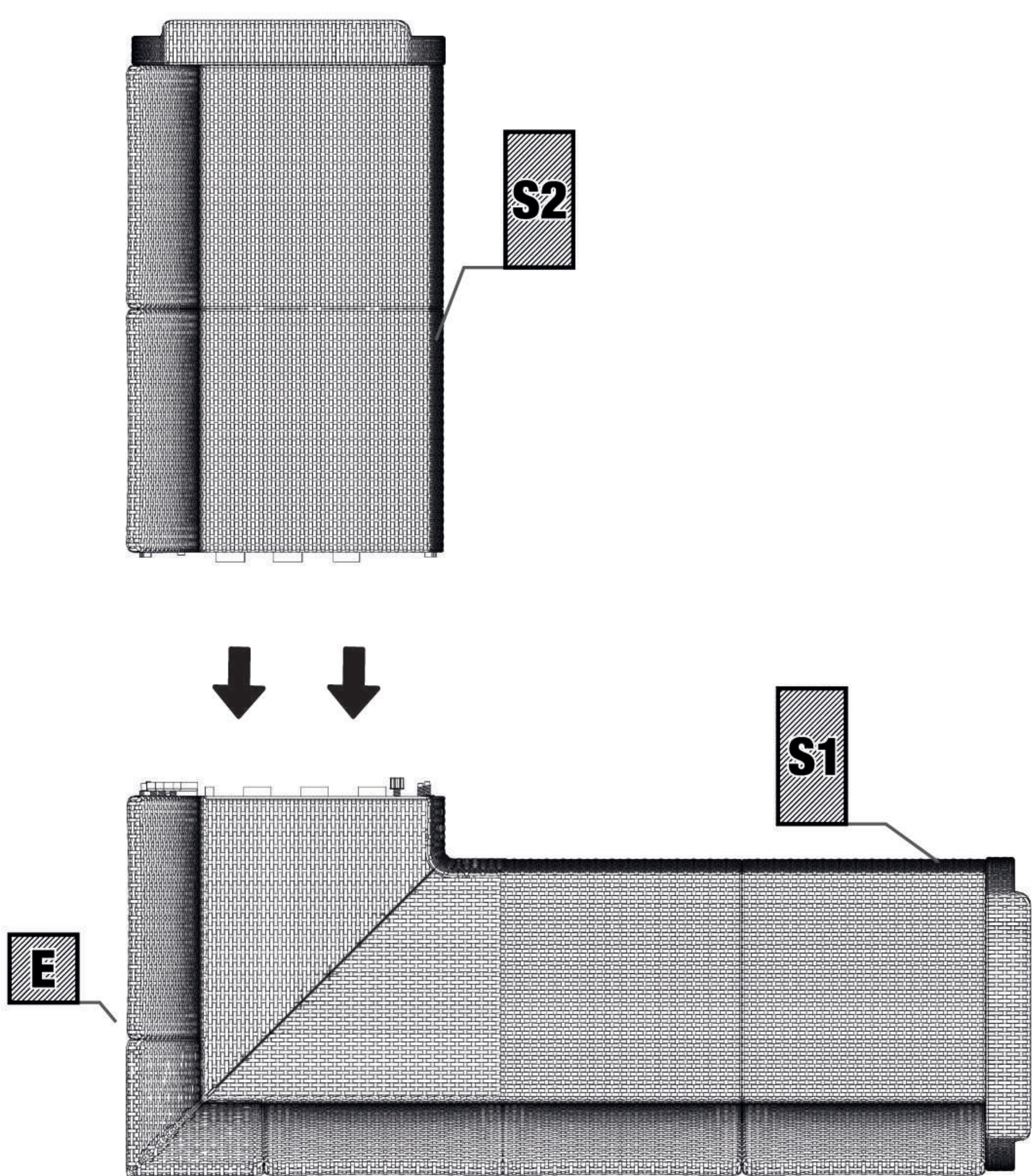
STEP / PASO 28



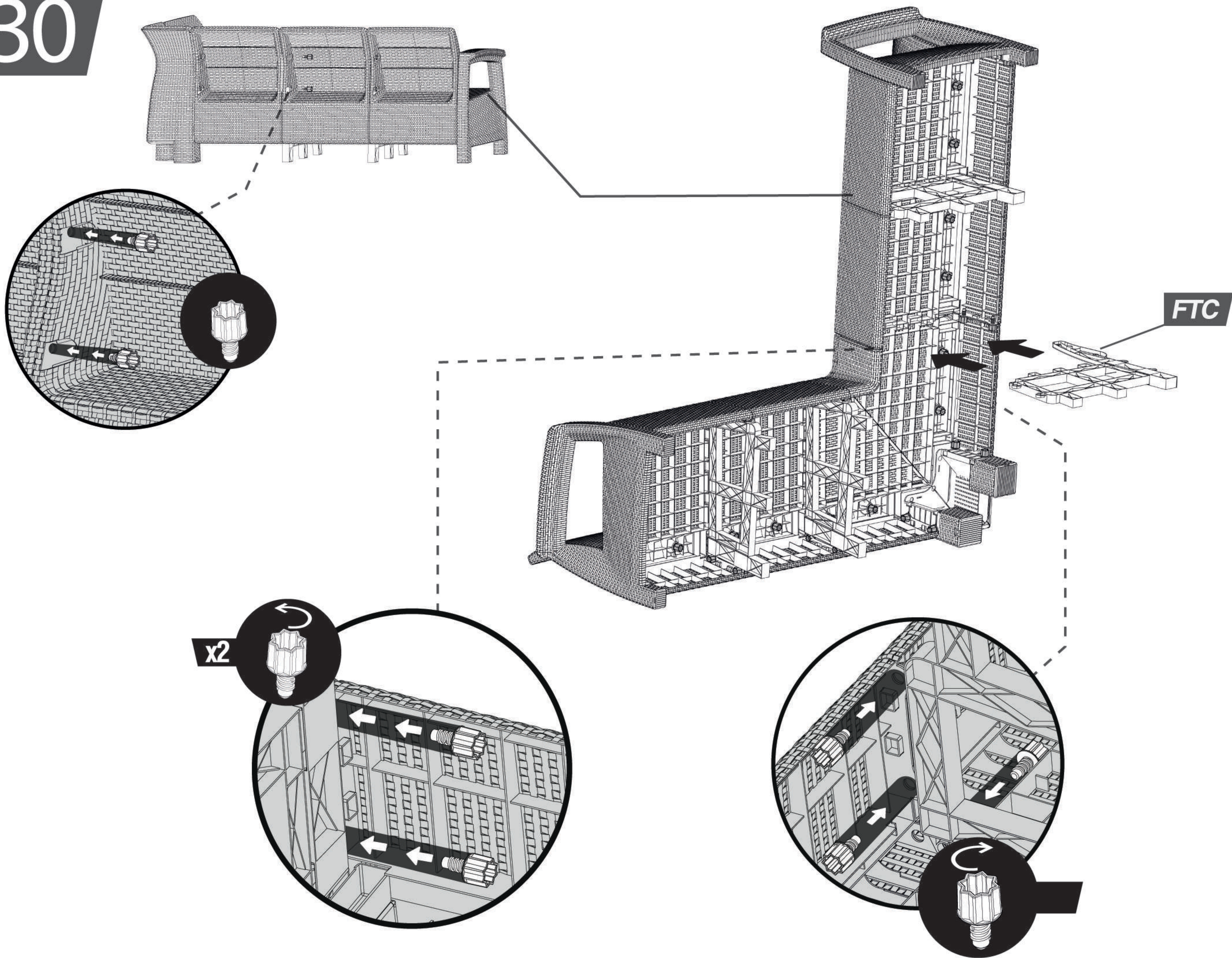
STEP / PASO 29

E	S2
S1	

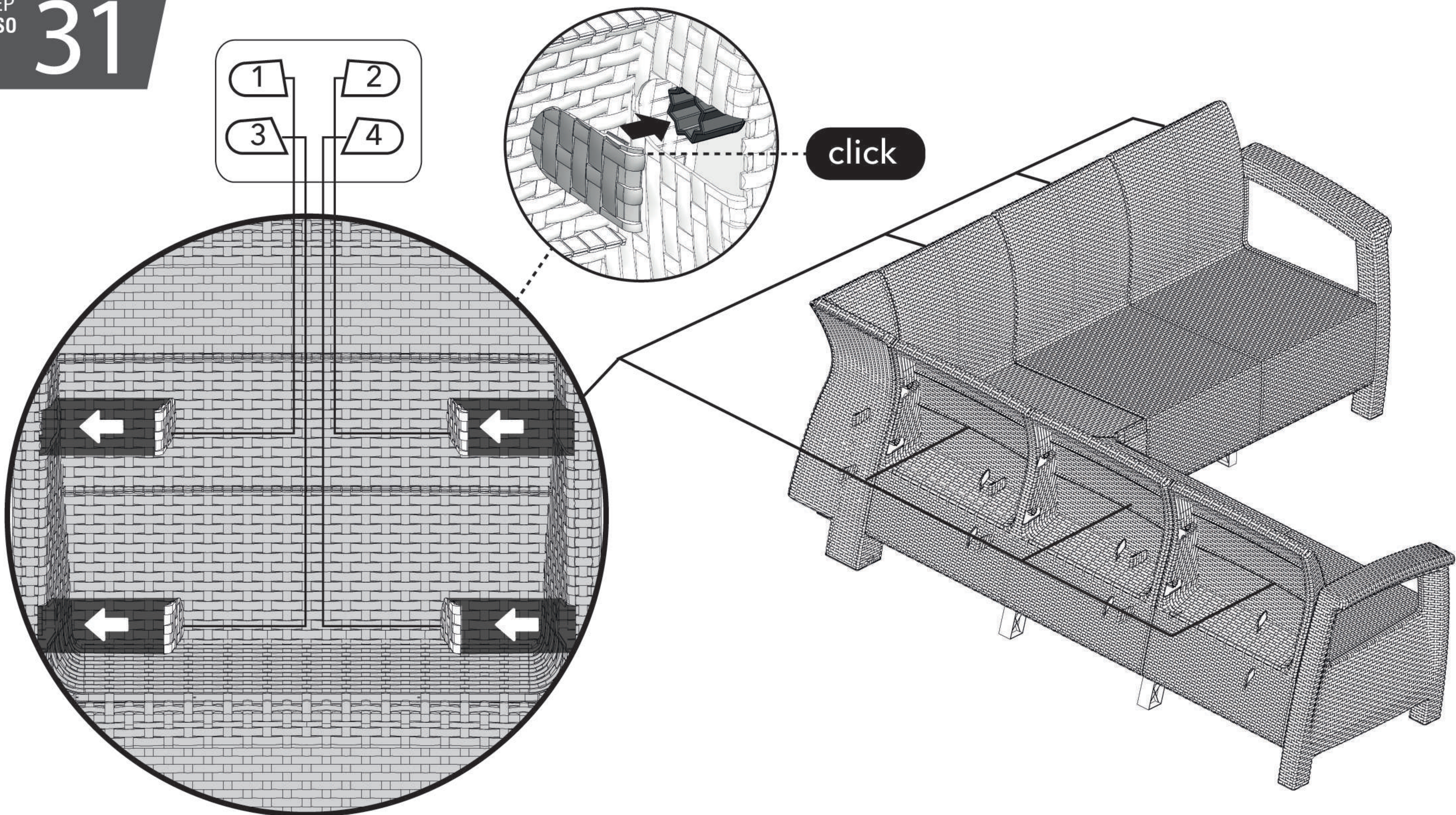
E, S1 + S2 SECTIONS / SECCIONES E, S1 + S2



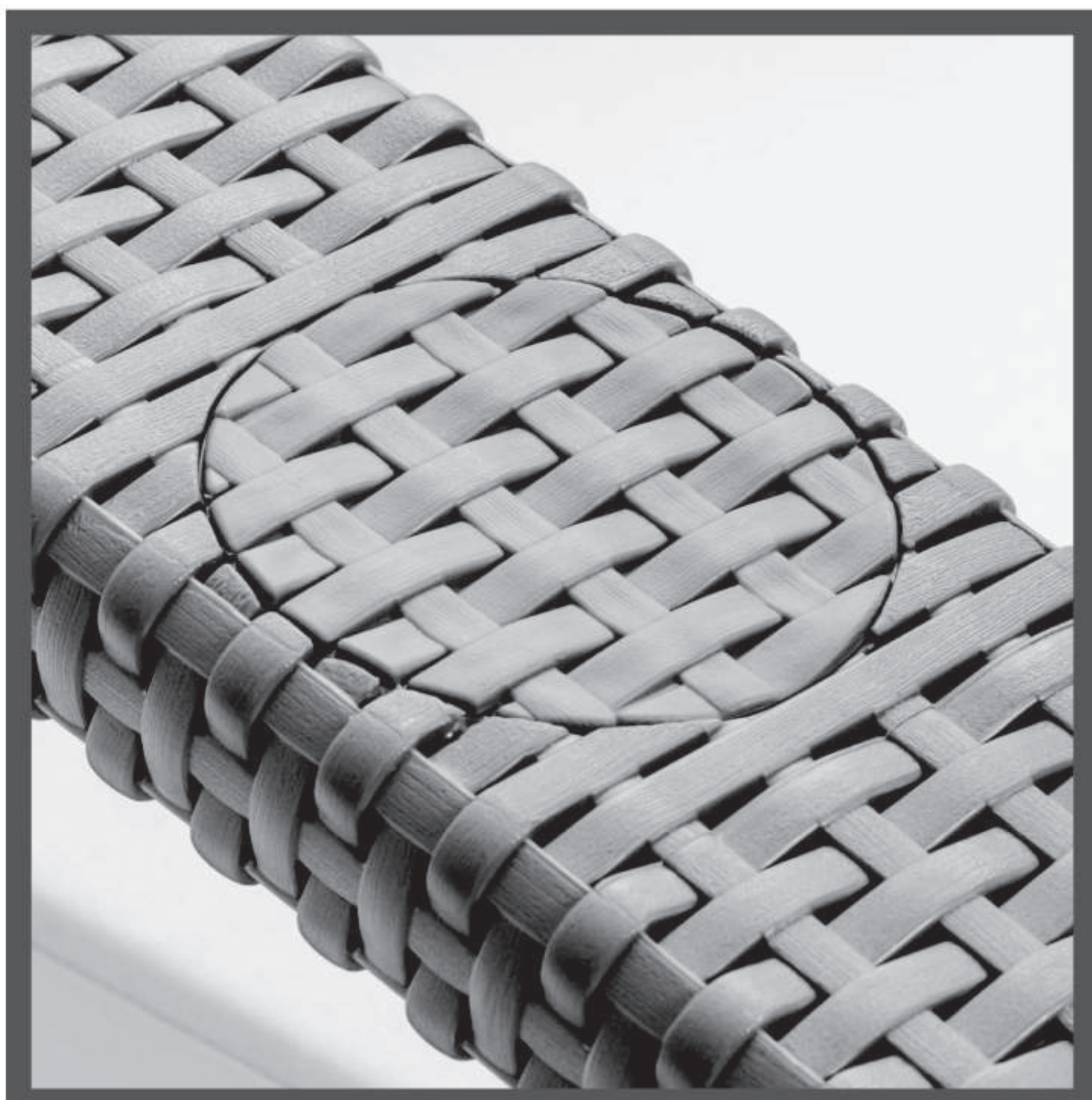
STEP / PASO 30



STEP / PASO 31



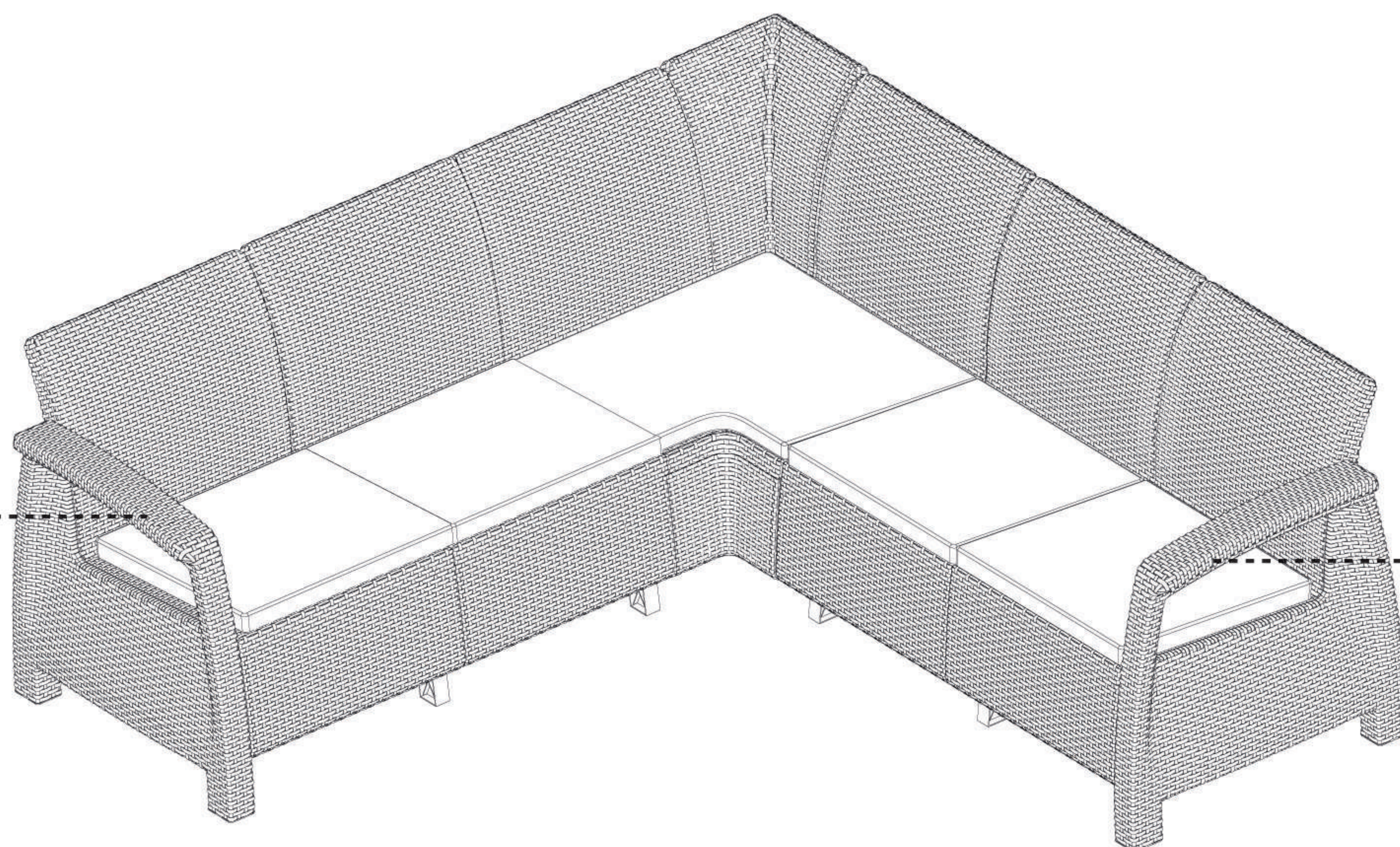
NEW NUEVO
ACCESSORY ACCESORIO



2 OPTIONS
OPCIONES

COVER
TAPA

GLASS HOLDER
PORTAVASOS



EASY ASSEMBLY
FÁCIL ENSAMBLE

COVER
TAPA

GLASS HOLDER
PORTAVASOS



MQ[®]

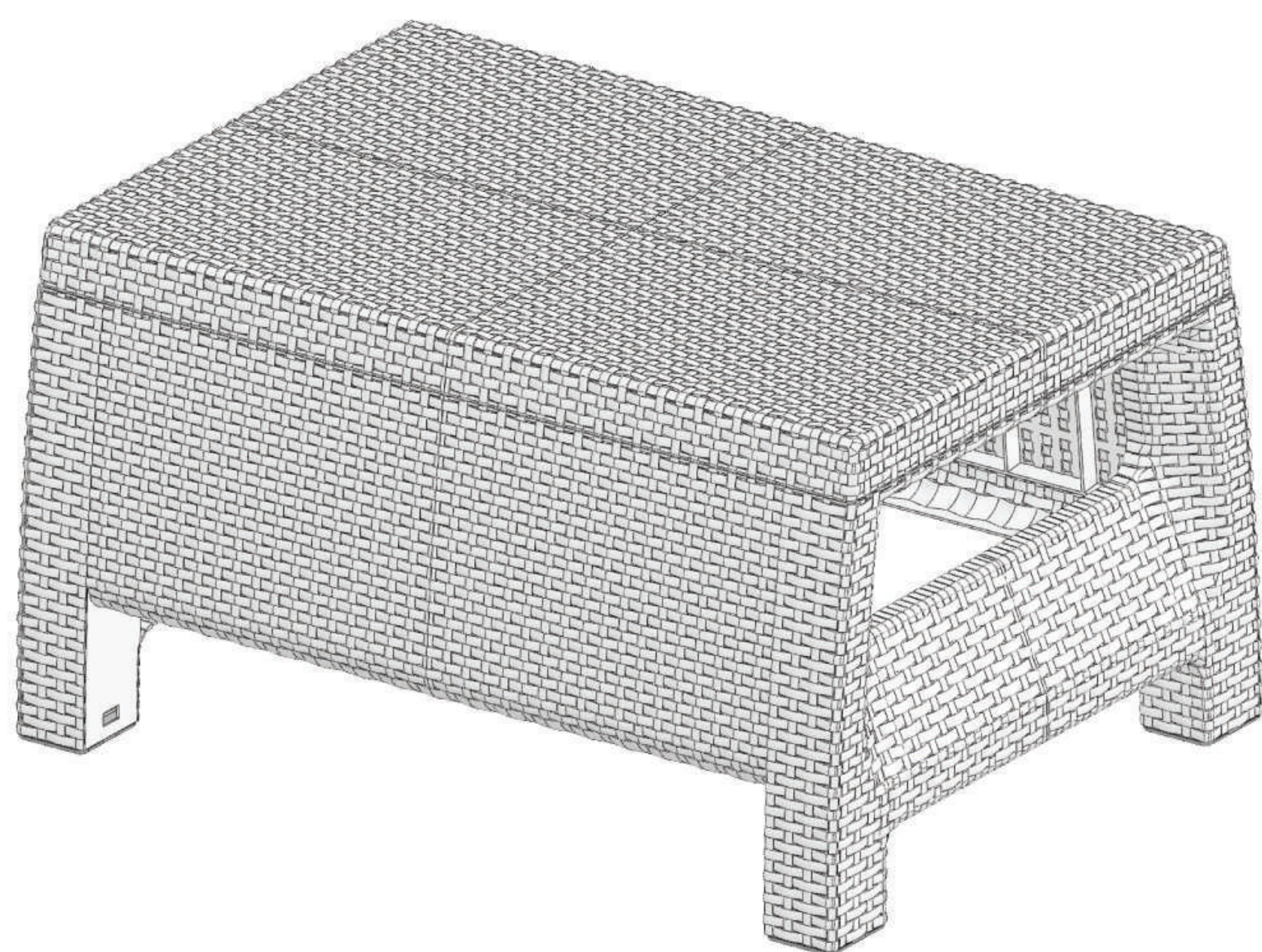


ASSEMBLY INSTRUCTIONS

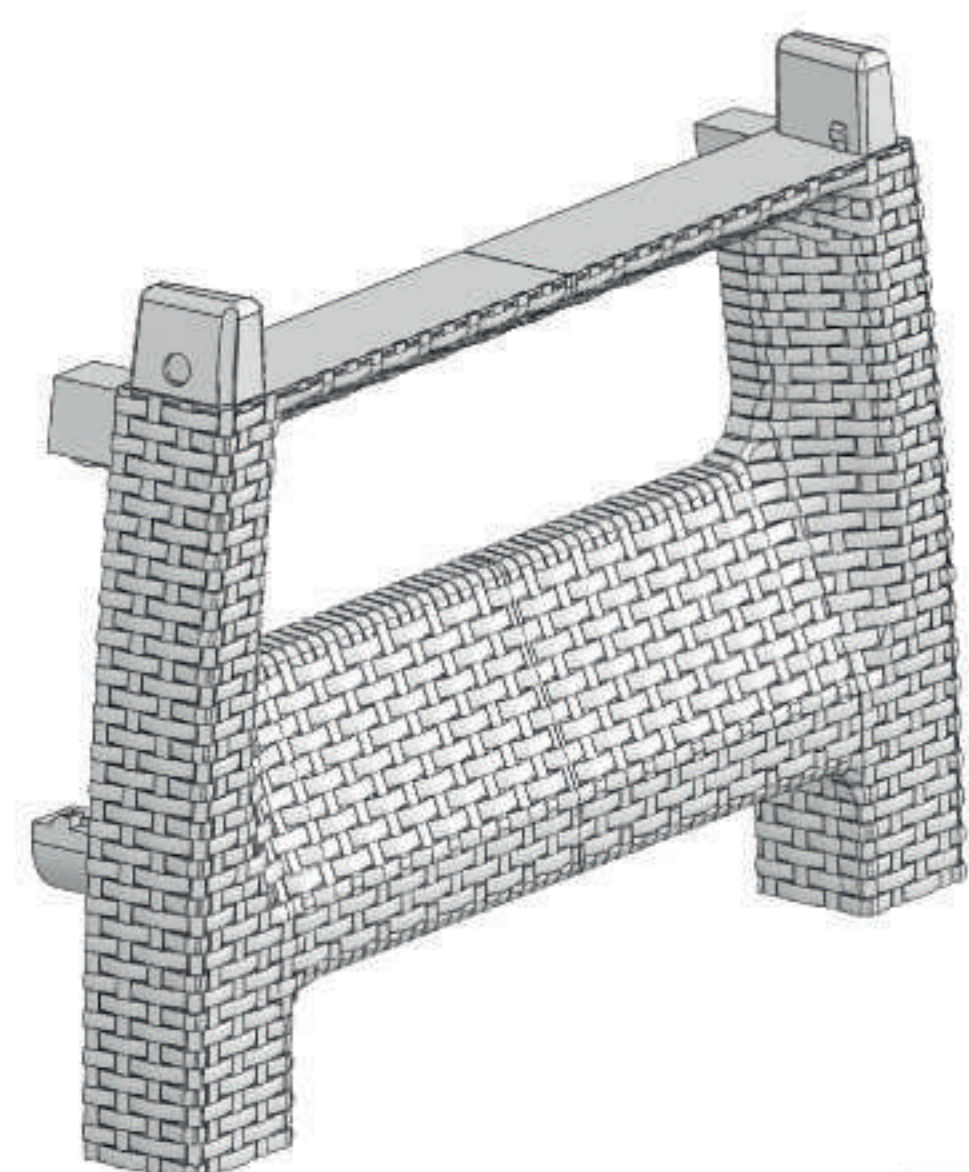
INSTRUCCIONES DE ENSAMBLE

FERRARA CENTER TABLE

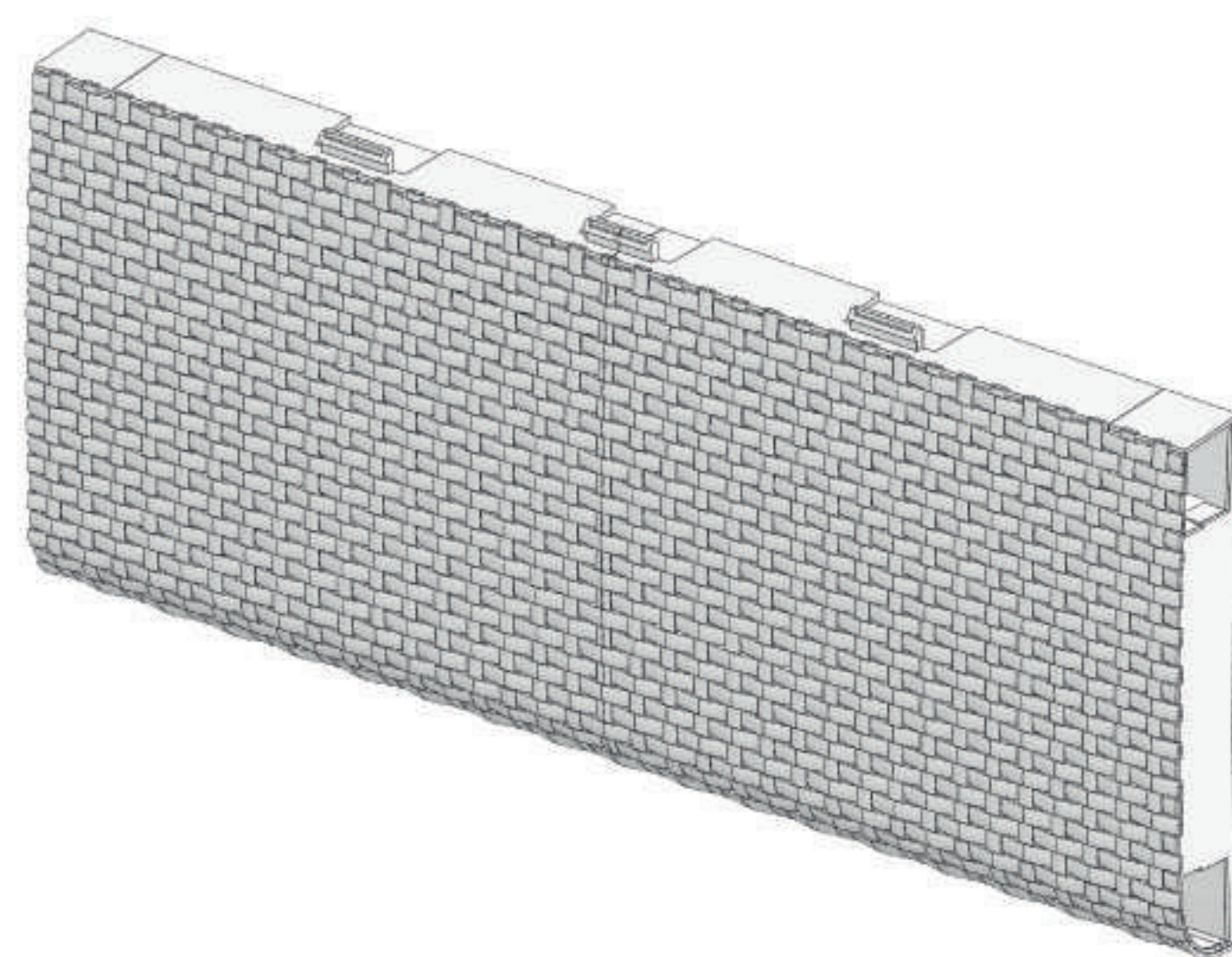
MESA DE CENTRO FERRARA



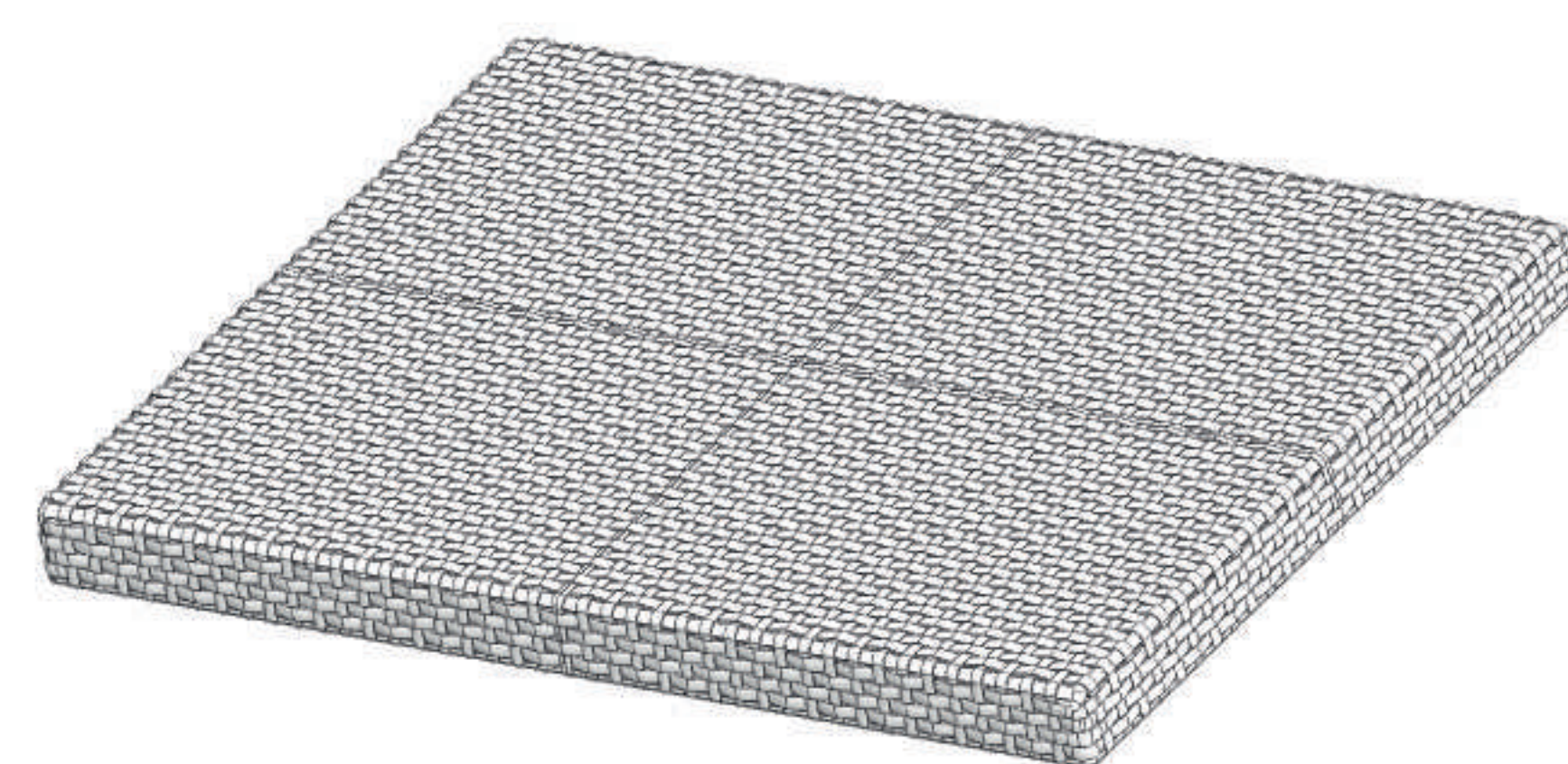
/ Assembly Parts / Piezas de Ensamble



LX2



FBX2



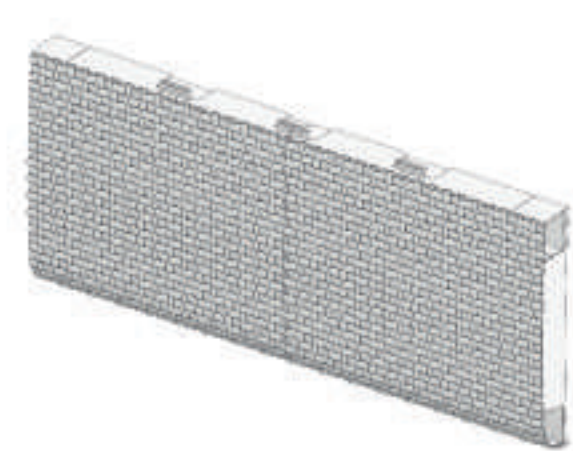
CX1

STEP / PASO

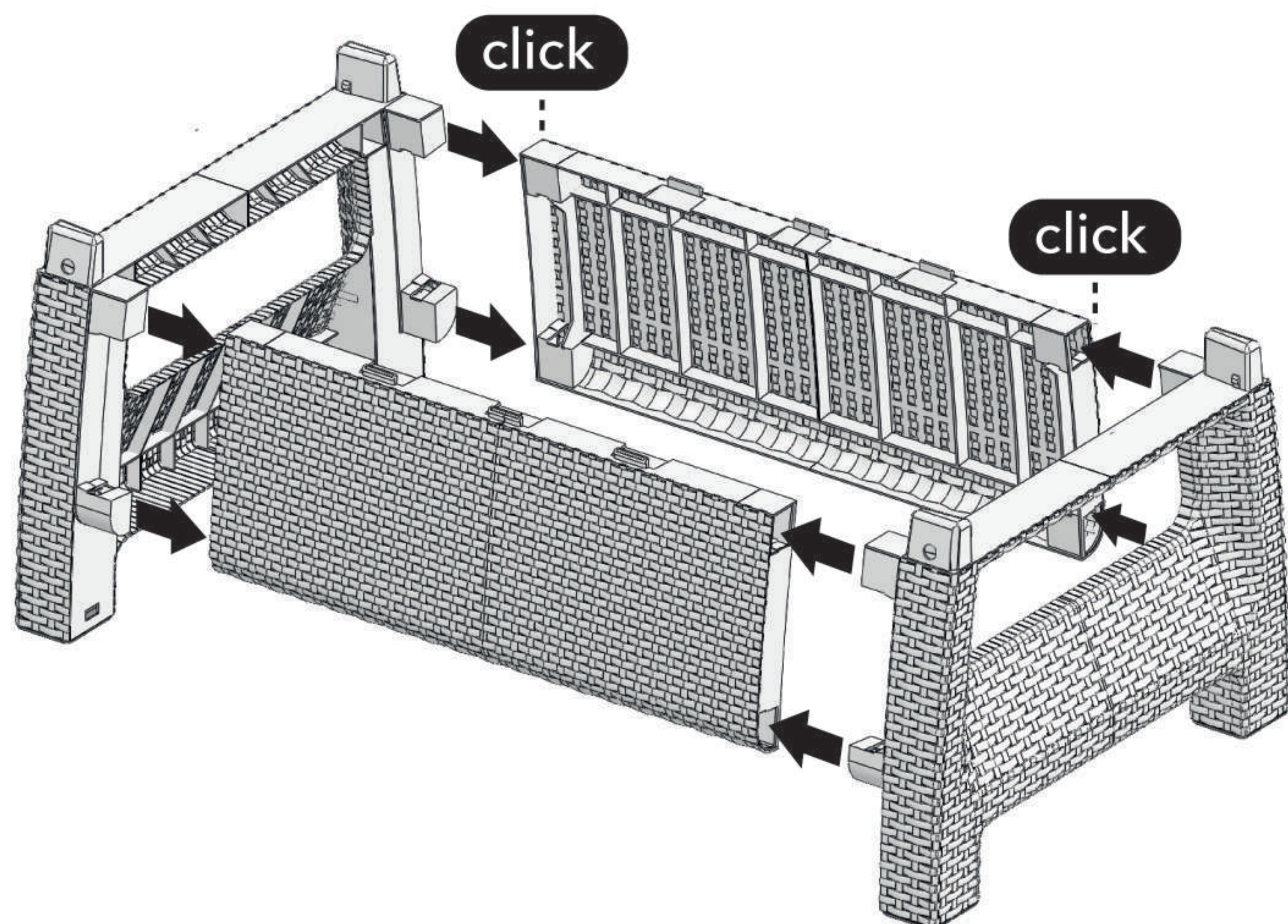
1



Lx2

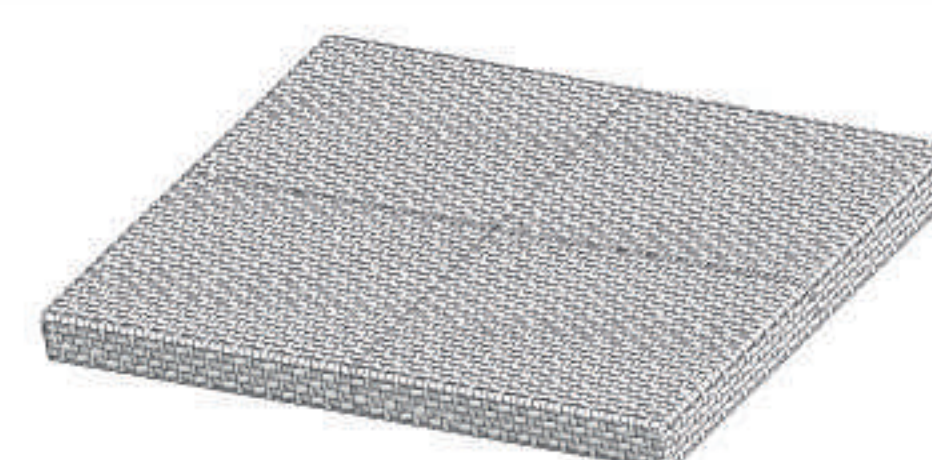


FBx2

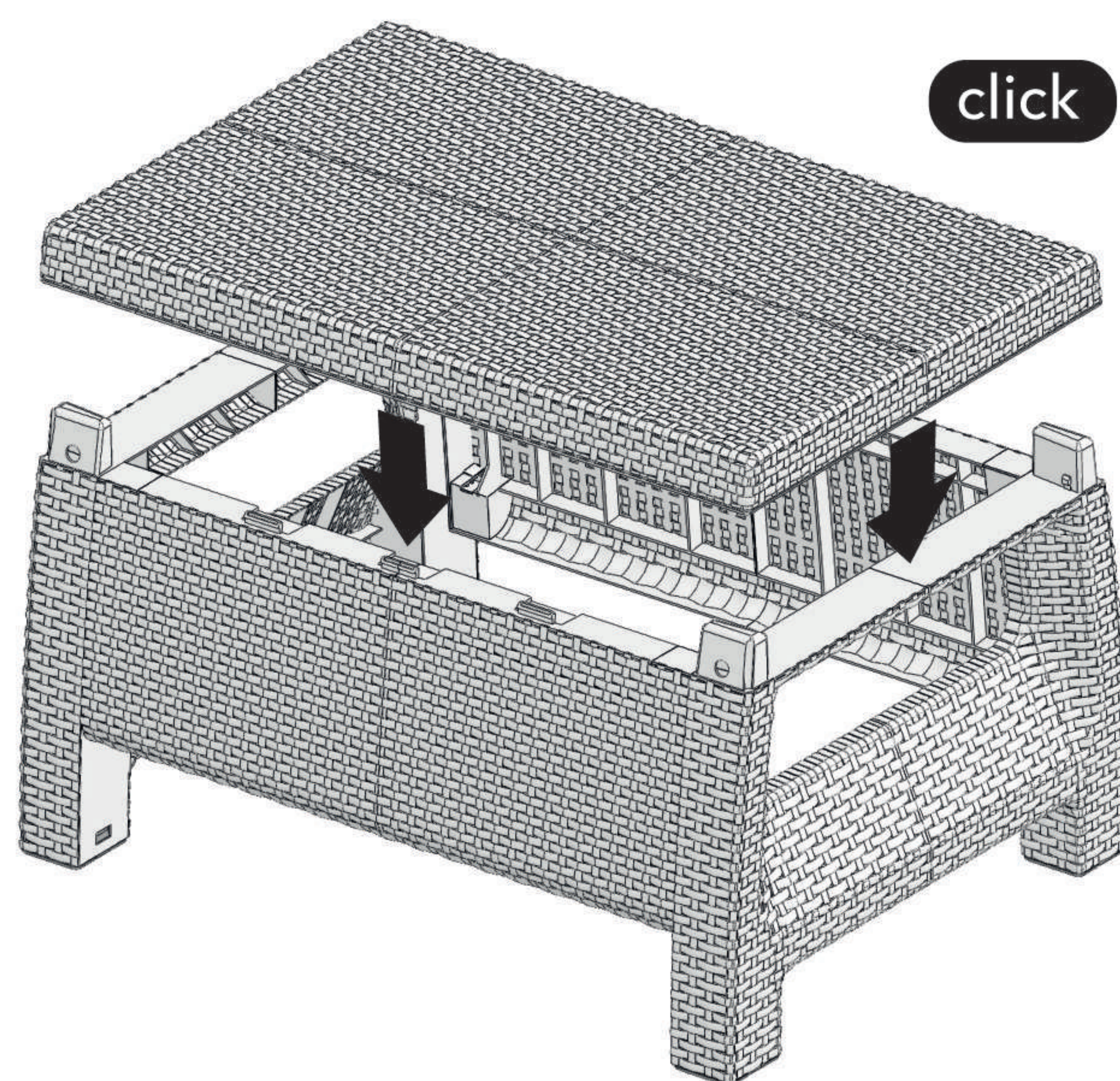


STEP / PASO

2



Cx1



Ferrara Center Table / Mesa de Centro Ferrara

Protegido para Colombia. Patente No. 10463
Protected for Colombia. Patent No. 10463