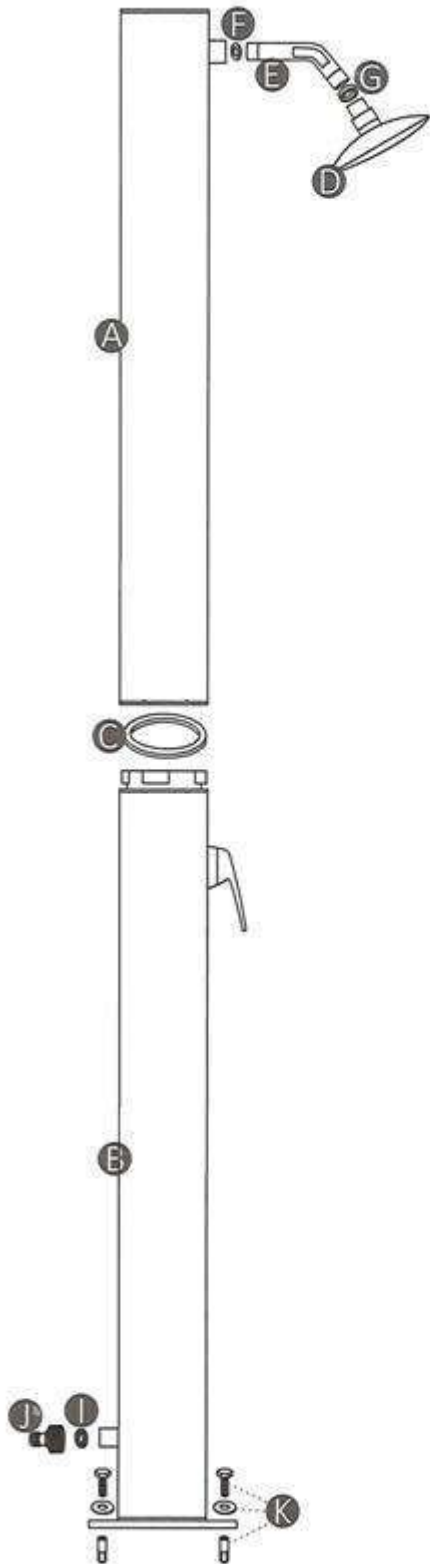

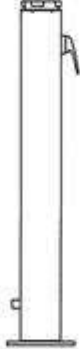

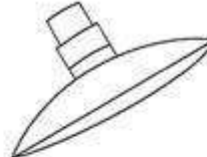
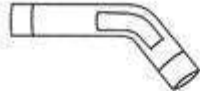






# DUȘ SOLAR

## MANUAL DE UTILIZARE

Cod - 8002202



<b>A</b>  1x	<b>B</b>  1x	<b>C</b>  Ø85mm 1x
<b>D</b>  1x	<b>E</b>  1x	<b>F</b>  Ø 19 mm 1x
<b>I</b>  Ø 19 mm 1x	<b>J</b>  1x	<b>K</b>  4x

## INSTRUCȚIUNI DE ASAMBLARE

1. Alegeți o locație care va primi cât mai multă lumină solară pentru dușul dvs.
2. Înșurubați suportul inferior al dușului cu baza **(B)** pe placa de beton sau din lemn cu cele patru șuruburi, șaibe și piulițe **(K)**. Vă recomandăm să utilizați cheia.
3. Prindeți para de duș **(D)** cu garnitura **(F)** la țeava de prelungire **(E)**. Înșurubați țeava de prelungire **(E)** folosind garnitura **(F)**, în filetul suportului superior **(A)**. Înșurubați aceste componente numai cu mâinile. Nu utilizați cheie.
4. Puneți inelul din cauciuc tip O-ring **(C)** pe suportul inferior **(B)**.
5. Puneți suportul superior **(A)** pe suportul inferior **(B)**. Conectați furtunurile.
6. Rotiți cele două suporturi în sensul acelor de ceasornic **(A + B)**. Mânerul și para de duș **(D)** trebuie să fie orientate în aceeași direcție.

## PREGĂTIREA DUȘULUI SOLAR PENTRU LUCRU

1. Deschideți mânerul și rotiți-l în poziția „fierbinte”. Acest lucru asigură faptul că nu sunt bule de aer în furtunuri în timp ce se umple cu apă.
2. Conectați furtunul de grădină la adaptorul cuplă rapidă **(J)**. Porniți apa pentru a umple dușul solar. Va dura câteva minute pentru a se umple.
3. Când apa curge din para de duș **(D)** închideți mânerul. Acum dușul solar începe să încălzească apa.
4. În dependență de puterea soarelui și temperatura aerului, apa din dușul solar se va încălzi aproximativ în două ore.
5. Dacă soarele încălzește puternic, temperatura apei în duș poate ajunge până la **60 °C**.

**AVERTISMENT:** Pentru a nu vă frige, rotiți mânerului în poziția de apă „rece” înainte de a utiliza dușul. Apoi reglați temperatura dorită.

## PREGATIREA DUȘULUI SOLOAR PENTRU SEZONUL RECE

1. Oprii debitul de apă și deconectați furtunul de grădină.
2. Deschideți mânerul și rotiți-l în poziția „fierbinte” pentru a permite scurgerea apei din furtunuri (Aceasta durează aproximativ 8-10 minute). Nu atingeți și nu întoarceți mânerul în timpul scurgerii, de altfel apa se va opri din scurgere.
3. Rotiți suportului superior **(A)** în sens invers acelor de ceasornic pentru a-l desface de cel inferior **(B)**. După aceasta, deconectați furtunurile.
4. Demontați suportul inferior **(B)** și eliberați-l de apa rămasă.
5. Curățați și uscați toate componentele dușului.
6. Păstrați toate componentele dușului în interior la loc uscat în timpul sezonului rece.

## ATENȚIE:

- Nu folosiți sare sau alte lichide antigel (anti-freeze).
- Presiunea recomandată a apei: maxim **3,5 bari**. Dacă nu există presiune, dușul solar ar trebui să fie conectat la o pompă suplimentară.
- Încălzirea apei are ca rezultat dilatarea ei. Acest lucru permite apei să curgă la o presiune mică din para de duș.
- La prima utilizare a dușului, pentru a scăpa de mirosul de plastic și ulei, vă rugăm să lăsați apa să curgă câteva minute și să curățați părțile interioare ale dușului cu apă curgătoare.

Înălțime – 2200 mm

Volum apă – 20 litri