



**Hydro
Systems**



BATERIE INSTANT

MANUAL DE INSTRUCȚIUNI

PREZENTAREA PRODUSULUI

Acest produs vă poate oferi apă caldă în câteva secunde. Pipa bateriei se rotește la 360°, la unele modele pipa este flexibilă, astfel o puteți folosi în chiuvete simple sau duble.

Manualul dat de instrucțiuni, reprezintă o descriere per ansamblu, și nu se referă la un anumit tip de baterie. Există o gamă variată de baterii instant.

Aplicații: bucătării, garaj, spații de agrement, hale.

Admisie apă: prin partea de jos



CONDITII DE INSTALARE

Putere (kW)	3
Diametru interior cablu electric (mm)	≥2.5
Siguranța, întrerupător automat (A)	≥20 A
Presiune apă (Bar)	0,4 - 5

Produsul este clasificat ca aparat de putere mare - înainte de instalare se va verifica dacă rețeaua electrică răspunde nevoilor produsului.

Cerințe față de rețeaua electrică:

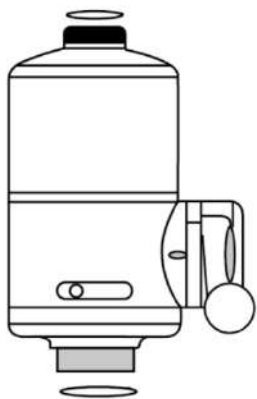
1. Grosime cablu electric: 2,5 – 4,0 mm.
2. Trebuie să fie conectat la o priză ce duce separat la panoul electric.
3. Obligatoriu priză cu împământare conectată la siguranță de protecție de 20A.
4. Este strict interzisă folosirea prelungitoarelor.
5. Interzisă folosirea în cabinile de duș și căzi a furtunul cu para de duș, prezente în set la unele baterii, sunt destinate chiuvetelor mari, pentru comoditate.

Cerințe față de rețea apeduct:

1. Presiunea intrare: 0,4 – 5,0 bar.
2. Dacă în rețea sunt fluctuații de presiune, se recomandă instalarea reductorului de presiune.
3. Dacă apa conține impurități, săruri sau alte elemente, se recomandă instalarea unui sistem de filtrare conform cerințelor.

METODA DE INSTALARE A PRODUSULUI

Verificați conducta electrică și cea de apeduct. Opriți robinetul principal de apă înainte de instalare. Scoateți produsul din ambalaj și îndepărtați pasta de etanșare (dacă este) (Imaginea 1).



Robinet cu admisie de apă prin partea de jos

Verificați poziția garniturii de cauciuc și a șaibei elastice (Imaginea 2)

Imaginea 2

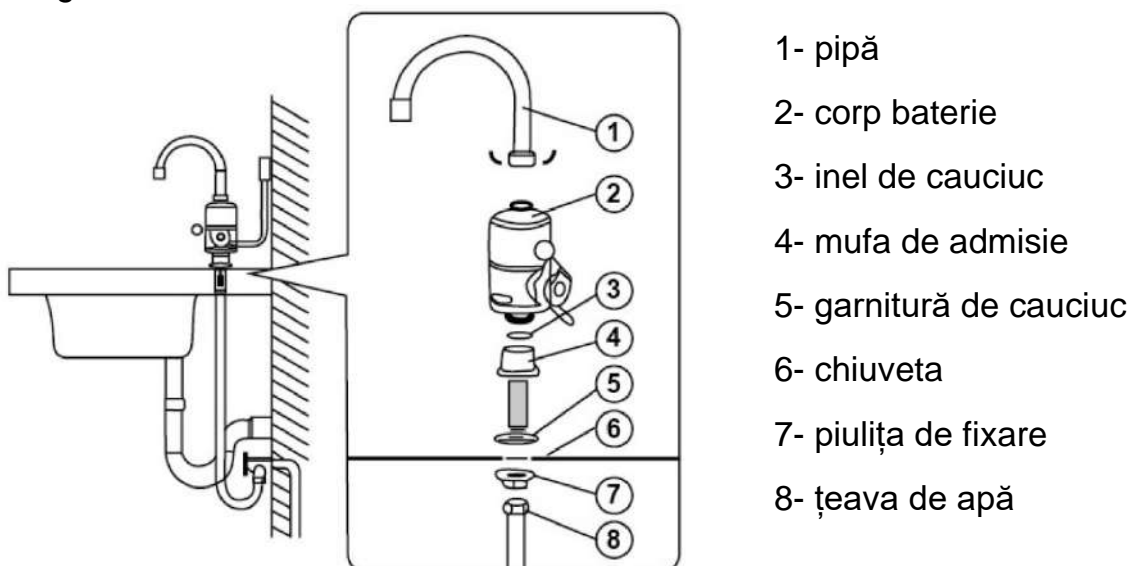


- 1 - pipa (țeava curbată)
- 2 - piulița fixare pipă
- 3 - șaibă elastică
- 4 - Inel de cauciuc

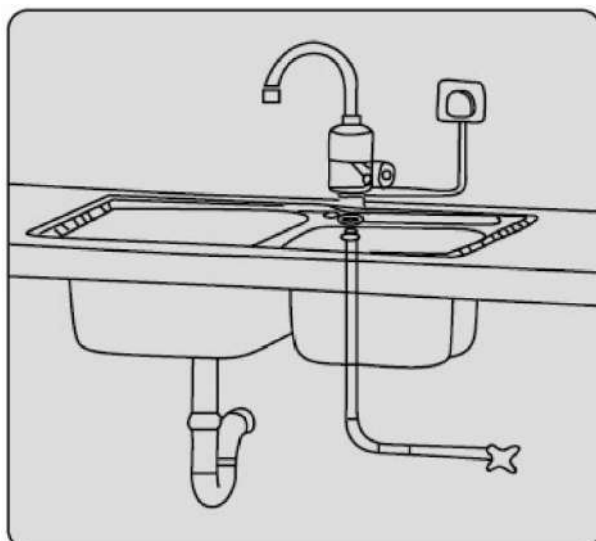
PROCESUL DE INSTALARE

1. Conectați pipa (1) la corpul bateriei (2), înfiletați atent. (nota: nu deteriorați inelul de cauciuc al pipei în timpul instalării).
2. Fixați inelul de cauciuc (3) în corpul bateriei, cu coroana în sus, apoi înfiletați mufa de admisie (4) și strângeți bine.
3. Înserați mufa (4) instalată în garnitura de cauciuc (5) și montați-le pe chiuvetă. Înșurubați dedesubt piulița de fixare (7), pentru a fixa bateria.
4. Conectați furtunul de alimentare cu apă la mufa (4) bateriei. Deschideți robinetul principal de apă, pentru a umple bateria.
5. Rotiți mânerul bateriei în poziția “apă rece” apoi “apă caldă” și verificați eventualele scurgeri înainte de utilizare.
6. Introduceți fișa în priză. (ATENȚIE: CIRCUIT SEPARAT 2,5-4mm)

Imaginea 3



Prezentare 1



PUNCTE CHEIE LEGATE DE INSTALARE ȘI REGLARE

- Vă rugăm să vă asigurați că furtunul admisie apă este suficient de lung pentru a conecta bateria.
- Planificarea prealabilă a metodei de instalare, poziționare și citirea atentă a manualului de instrucțiuni vor contribui la eficiența instalării și a întreținerii.
- Când ați terminat instalarea, deschideți robinetul de apă înainte de a porni electricitatea, pentru a verifica eventualele puncte de scurgere apărute în timpul instalării.
- Când alimentarea cu apă se face fără probleme, introduceți fișa în priză și rotiți mânerul în poziția “apă rece” apoi “apă caldă”. Apa curge normal; se aprinde indicatorul, iar temperatura crește. Indicatorul se oprește când opriți apa. Ați terminat toate reglajele.

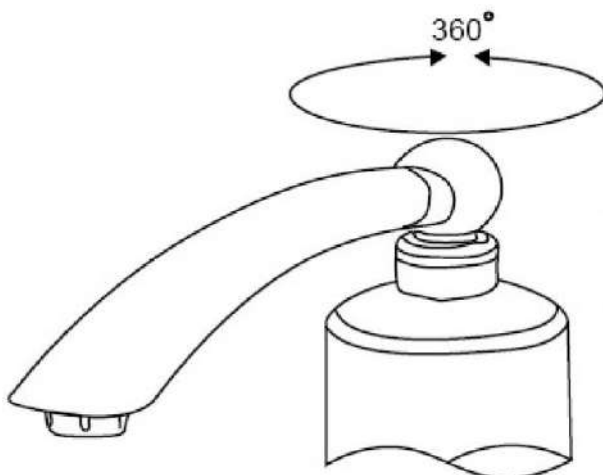


Circuit electric separat
2,5-4 mm + 220V

METODA DE OPERARE

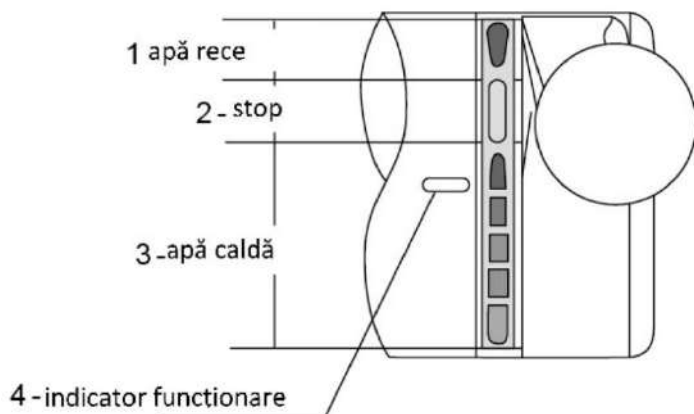
După cum se vede în imaginea 4, pipa se rotește 360° pe orizontală, în funcție de nevoile dvs. La unele modele pipa este flexibilă, astfel vă ușurează și mai mult operarea cu bateria.

Imaginea 4



După cum se observă în imaginea 5, mânerul are 3 zone: "apa rece", "stop" și "apa caldă". Utilizatorii pot trece de la o zonă la alta, după nevoi. Puteți roti mânerul pentru a crește debitul de apă rece sau caldă. **Temperatura apei calde scade proporțional cu creșterea debitului. Temperatura crește treptat și se stabilizează în 5 secunde de la trecerea la apă caldă.**

Imaginea 5



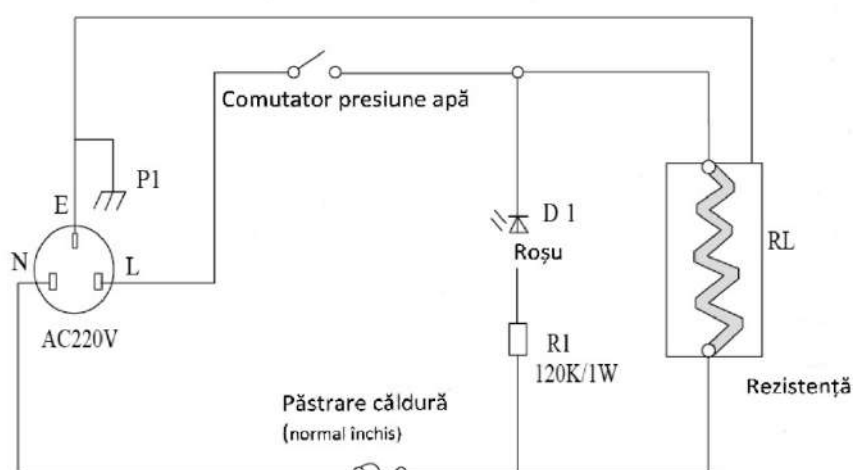
Notă: Încălzitorul are un comutator automat, așadar nu este nevoie să conectați sau deconectați bateria de la priză.

ATENȚIE !

- Acest încălzitor de apă trebuie instalat vertical. Metoda corectă de instalare poate fi regăsită în diagrama de instalare.
- Dacă puterea rețelei electrice este prea mică, nu folosiți alte aparate cu o putere electrică mare (aer condiționat, microunde, etc.) în timp ce folosiți bateria.
- În cazul folosirii îndelungate, dacă rata curgerii devine mai mică, filtrul de admisie trebuie curățat.
- Duza trebuie curățată regulat. Dacă apa din baterie este înghețată alimentarea electrică a acestuia este strict interzisă.
- Nu trebuie instalat în locuri cu temperaturi scăzute. (sub, sau aproape de 0° C) Trebuie conectat la un circuit electric cu împământare. (2,5-4mm)

DIAGRAMA ELECTRICĂ

Imaginea 8



TABELUL DEBITULUI ȘI TEMPERATURII DE APĂ CALDĂ.

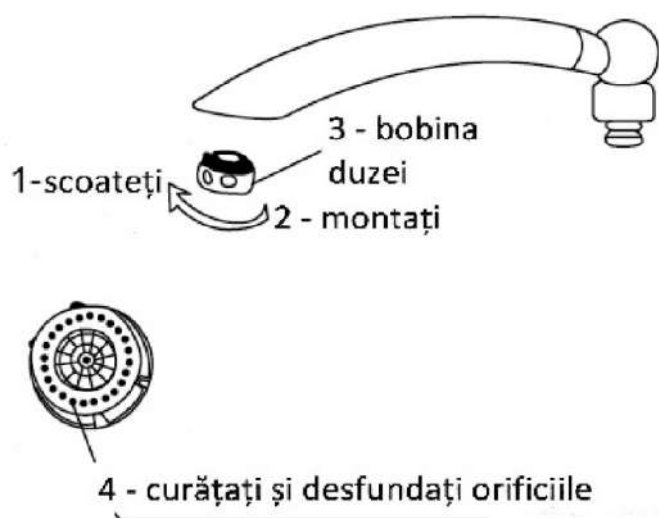
Debit apă (L/min)	Temperatură apă încălzită, atunci când temperatura apei la intrare este de:		
	10°C	15°C	20°C
8,6	15	20	25
7,2	16	21	26
6,1	17	22	27
5,4	18	23	28
4,8	19	24	29
4,3	20	25	30
3,9	21	26	31
3,6	22	27	32
3,3	23	28	33
3,1	24	29	34
2,9	25	30	35
2,7	26	31	36
2,5	27	32	37
2,4	28	33	38
2,3	29	34	39
2,1	30	35	40
2,0	31	36	41
2,0	32	37	42
1,9	33	38	43
1,8	34	39	44
1,7	35	40	45
1,7	36	41	46
1,6	37	42	47
1,5	38	43	48
1,5	39	44	49
1,4	40	45	50
1,4	41	46	51
1,3	42	47	52
1,3	43	48	53
1,3	44	49	54
1,2	45	50	55
1,2	46	51	56
1,2	47	52	57
1,1	48	53	58
1,1	49	54	59
1,1	50	55	60
1,0	51	56	61
1,0	52	57	62
1,0	53	58	63
1,0	54	59	64
1,0	55	60	65
0,9	56	61	66
0,9	57	62	67
0,9	58	63	68
0,9	59	64	69
0,9	60	65	70

METODA DE ÎNTREȚINERE

Curățarea bateriei: dacă debitul de apă scade sau devine neregulat, bateria trebuie curățată.

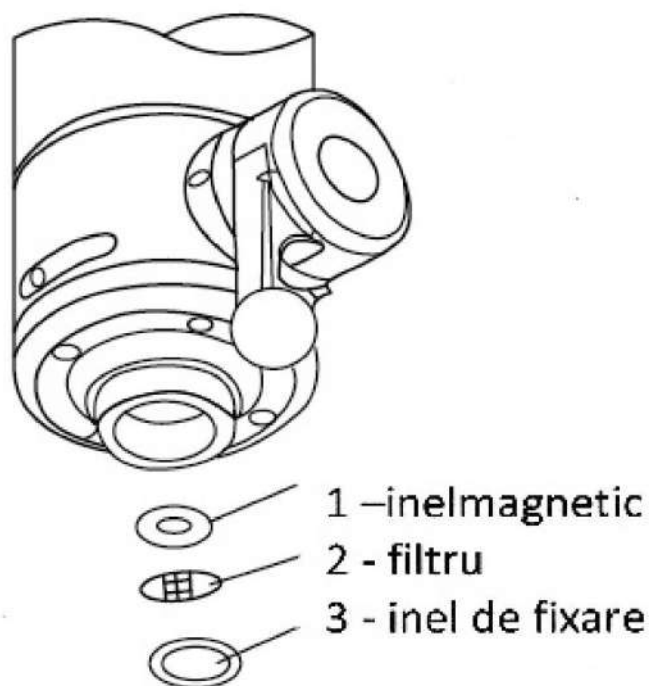
Urmați acești pași: Deșurubați duza din capătul pipei în sens invers acelor de ceasornic, spălați duza cu jet puternic de apă, cu susul în jos. Îndepărtați depunerile din orificiile duzei cu ajutorul unui obiect ascuțit, apoi înșurubați duza la loc.

Imaginea 6



Curățarea filtrului de apă: Dacă debitul scade după o vreme, scoateți și curățați filtrul ca în imaginea de mai jos, apoi asamblați-l la loc.

Imaginea 7



PROCEDURA DE ELIMINARE A DEPUNERILOR DE CALCAR

Înainte de curățare, opriți alimentarea cu energie electrică și apă (bateria trebuie să fie în poziție OFF și scoasă din priză).

1. Detașați pipa robinetului prin deșurubare.
2. Introduceți o pâlnie (sau o folie de aluminiu sau plastic rulată sub forma de con sau pai) în orificiul de evacuare a apei.
3. Umpleți rezervorul bateriei cu soluție de oțet sau acid citric (în cazul în care acidul citric este solid, 20 gr. sunt suficiente). Scoateți pâlnia.
4. Lăsați oțetul să acționeze timp de 60 de minute, respectiv 30 de minune în cazul acidului citric. Reluați procesul în cazul în care continuă să apară bule la suprafață.
5. Între timp, puteți curăța duza prin scufundarea totală a acesteia în oțet sau acid citric.
6. Reasamblați pipa (fără duză).
7. Asigurați-vă că mânerul bateriei este în poziția stop și porniți alimentarea cu apă.
8. Rotiți mânerul la maximum în poziția de apă rece pentru a îndepărta depunerile rămase pe orificiu.
9. Rotiți mânerul în poziția stop/OFF și asamblați duza.
10. Conectați bateria la priză și testați-o prin rotirea treptată a mânerului de la poziția de apă rece la poziția de apă caldă.
11. Repetați întreaga procedură cel puțin o dată la 6 luni.

Bine de știut !

Puteți reduce semnificativ depunerile de calcar dacă după fiecare utilizare de apă caldă rotiți mânerul în poziția apă rece și lăsați să curgă apă rece timp de câteva secunde.

Întotdeauna este bine să vă amintiți câteva lucruri importante cu privire la instalarea bateriei electrice:

1. Acest produs ar trebui să fie folosit doar după ce a fost instalat corect și în condiții de siguranță la o sursă stabilă de energie electrică și apă.
2. Nu instalați acest produs în apropierea obiectelor inflamabile (lemn, plastic, polistiren). Bateria trebuie să fie la o distanță de minim 0,5 m față de acestea.
3. Această baterie electrică nu poate fi instalată în locuri unde pot exista temperaturi de îngheț (sub 0°C). Nu o porniți în cazul în care există posibilitatea ca apa să fie înghețată în instalație sau robinet.
4. Nu folosiți bateria dacă nu este apă.
5. Nu lăsați bateria să funcționeze nesupravegheată. Asigurați-vă ca ați lăsat mânerul în poziția de stop/OFF după fiecare utilizare.
6. Rotiți mânerul până se aude un clic. Asigurați-vă că indicatorul nu este aprins.

Prezentul certificat atestă legal că produsul facturat corespunde documentației de execuție deținută de producător și se încadrează în parametrii de calitate funcționali și de conformitate. Produsul este conceput pentru utilizarea casnică nu pentru utilizarea industrială.

Instrucțiuni de montaj, utilizare și întreținere - conform schema din interiorul produsului.

!!!ATENȚIE: ÎNTRUCÂT PRODUSUL ESTE UN CONSUMATOR DE ENERGIE ELECTRICĂ DE 3000 W, ESTE NECESARĂ FOLOSIREA UNUI CIRCUIT ELECTRIC SEPARAT (DEDICAT), CU CONDUCTORI DE 2,5-4 MM, SIGURANȚĂ PROTECȚIE 20A.

Pentru a curăța produsul, folosiți apă și o cârpă moale. Nu folosiți substanțe sau materiale abrazive, acizi, solvenți sau alte produse care pot deteriora suprafața produsului.

Date Tehnice

În unele regiuni apa poate avea o duritate mai mare decât standardele normale și în acest caz se recomandă montarea unor filtre de dedurizare. Defecțiunile apărute ca urmare a nerespectării recomandărilor privind montarea filtrelor de purificare și dedurizare nu fac obiectul garanției.

CERTIFICAT DE GARANȚIE

Produsul achiziționat necesită montaj de specialitate efectuat de o firmă autorizată în efectuarea lucrărilor de instalații sanitare. Prin prezentul document se garantează caracteristicile următoarelor produse: **Baterie electrică instant**, în situația în care clientul respectă instrucțiunile de montaj, utilizare, depozitare și transport.

Compania noastră acordă garanție comercială și de conformitate produsului pentru **12 luni** din momentul vânzării pentru utilizatorul persoana fizică și juridică, cu excepția accesoriilor consumabile (perlator, garnituri), pentru care garanția este de 6 luni din momentul vânzării.

IMPORTANT!

Garanția este valabilă doar dacă este indicată data vânzării, semnătura și ștampila vânzătorului, neindicarea lor în prezentul manual, fac imposibilă stabilirea începerii perioadei de garanție.

Garanția se acordă în următoarele condiții:

- clientul prezintă produsul în ambalajul original însoțit de toate piesele componente existente în cutie la momentul achiziției, factura fiscală, prezentul certificat de garanție și factura de montaj eliberată de firma autorizată care a efectuat montajul.

-montajul bateriilor a fost efectuat de către un instalator autorizat, persoana fizică autorizată sau persoana juridică, care va completa și semna prezentul certificat.

-garanția acoperă și se limitează numai la defecte de fabricație (turnare, cromare).

Garanția nu acoperă deteriorarea consumabilelor.

Racordurile flexibile furnizate în pachet sunt doar pentru testarea funcționalității bateriei și nu fac obiectul garanției.

Garanția se pierde în următoarele cazuri:

Montajul nu a fost făcut de către un instalator autorizat.

Mod defectuos (montajul greșit al subsansamblelor sau forțarea acestora, înșurubarea excesivă a șuruburilor și piulițelor, et).

Deteriorarea suprafețelor(pete, fisuri, rupturi, zgârieturi, urme de lovituri, modificări de natura mecanico-fizică).

Doar defectele de fabricație fac obiectul garanției.

Defecțiuni și pagube datorate neatenției, neglijenței, greșelilor de montare și de întreținere, păstrării în condiții improprii.

Utilizarea altui agent decât apa.

Durata de viață: în funcție de grija utilizatorului - până la 5 ani.

Am efectuat controlul vizual al produsului în momentul cumpărării și am respectat instrucțiunile de montaj indicate. HYDROSYSTEMS ML SRL își declină orice responsabilitate în cazul nerespectării prezentelor instrucțiuni. Contact garanție și service tel **+373 68 57 21 57**. Perioada de reparație este de până la 15 zile din momentul predării. Compania HYDROSYSTEMS ML SRL nu efectuează servicii de instalare/demontare a produsului, precum și nu eliberează alt produs spre înlocuire pe perioada reparației. Produsul suspect la defecțiuni, va fi adus de către client la una din adresele indicate mai jos, sau la punctul de vânzare de unde a fost procurat.

Data cumpărării: conform bon achiziție

Ștampila vânzătorului

Nume Prenume și semnătura cumpărătorului

.....

MONTAJUL a fost efectuat la data de:

De firma/instalatorul: semnătura, ștampila

FORMULAR PREDARE SERVICE

Data predării:

Defect reclamat: 1. corpul baterie prezintă fisuri.....0
2. suprafața cromată prezintă umflături.....0
3. funcționare defectuoasă.....0
4. alte cazuri.....0

Reparații executate în perioada de garanție:

Prelungire termen de Garanție.....

Nr.	Data recepției	Data predării	Descriere defect	Înlocuire piese		Reparații efectuate	Semnătura client
				DA	NU		
1							
2							
3							

Declarație de conformitate

HYDROSYSTEMS ML SRL asigură, garantează și declară pe proprie răspundere că produsele menționate în prezentul certificat nu pun în pericol viața, sănătatea și securitatea muncii nu produc un impact negativ asupra mediului și sunt conforme cu agrementele tehnice eliberate producătorului de instituțiile autorizate.

Contacte:

Oficiu / Depozit - Str. Orhei 100 (km. 17) com. Măgdăcești, r-nul Criuleni, Tel: +373 69 91 19 91

Service centru - Str. Orhei 100 (km. 17) com. Măgdăcești, r-nul Criuleni. Tel: +373 68 57 21 57

Magazin - Str. Uzinelor 8/1, mun. Chișinău. Tel: +373 60 44 00 77

Site: www.hydrosystems.md

ANALIZA DEFECȚIUNI ȘI METODE DE SOLUȚIONARE

Defecțiuni	Motivul defecțiunii	Soluție
Indicatorul nu se aprinde și nici apa nu se încălzește când rotiți mânerul	Bateria nu e conectată la curent electric sau presiunea apei e prea mică	Verificați cablul de curent, verificați conexiunea cablului, asigurați-vă că presiunea minimă a apei nu e sub 0,04 Mpa
Indicatorul este aprins, dar temperatura apei este scăzută	Debitul apei este prea mare	Reglați mânerul de apă caldă și reduceți debitul
Temperatura apei e mare, dar debitul e mic	Depunerile blochează filtrul și orificiile prin care curge apa, sau presiunea e scăzută	Verificați și curățați depunerile din baterie. Creșteți debitul apei calde. Dacă fenomenul continuă, cauza este presiunea scăzută a apei
Indicatorul este aprins, dar apa nu se încălzește	Defectarea rezistenței	Va rugăm contactați persoana de la service centru

CONTINUTUL PACHETULUI

Corp principal	1 set
Mufă conectoare	(admisie inferioara) 1 buc
Piuliță de siguranță	(admisie inferioara) 1 buc
Amortizor mufă	1 buc
Manual de utilizare	1 exemplar

ACCESORII PRINCIPALE



Inel de cauciuc



Mufă de admisie



Garnitură de cauciuc



Piuliță de fixare

Notă: Setul de accesorii poate fi altul, în funcție de model.